

**defender**  
TRIFLES MAKE PERFECTION



**GAMING CHAIR USER MANUAL**

**ИГРОВОЕ КРЕСЛО РУКОВОДСТВО ПОЛЬЗОВАТЕЛЯ**

**AZGARD**

**ART. 64358 BLACK/RED ЧЕРНЫЙ/КРАСНЫЙ**

**CONTENTS:**

**СОДЕРЖАНИЕ:**

**Specifications**

*Технические характеристики* \_\_\_\_\_ **3**

**Chair Parts**

*Комплект поставки* \_\_\_\_\_ **4**

**How to assemble**

*Порядок сборки* \_\_\_\_\_ **7**

**How to use**

*Регулировка кресла* \_\_\_\_\_ **10**

**Attention!**

Важно!

**1) Verify all parts before assembly.**

*Перед сборкой проверьте наличие всех деталей.*

**2) The pictures in this guide may not look like your chair, but instruction guide is the same regardless of model**

*Изображения представлены для общей информации и могут отличаться от реального внешнего вида деталей.*

**3) Do not use the chair unless all bolts and screws are tight**

*Не используйте кресло до тех пор, пока не будут затянуты все болты.*

**4) At least every six months check all bolts and screws to ensure they are tight, when the screws and bolts are in loose position. It may cause dangerous or making noise**

*Раз в 6 месяцев проверяйте затяжку болтов.*

**5) Do not use the chair as a step stool/ladder**

*Не вставляйте на кресло ногами.*

**6) Do not use the water to clean the chair, only use dry clean to wipe the dust or use the professional leather clean tool**

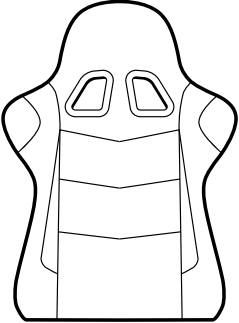
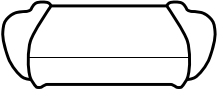
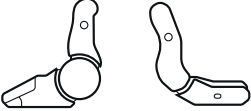
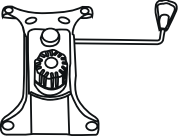
*Не мойте кресло водой, используйте сухую очистку от пыли. Влажную протирку делайте только специальным средством для очистки кожи.*


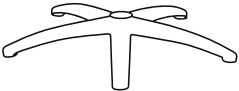
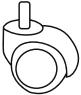




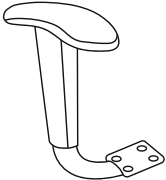
## ТЕХНИЧЕСКИЕ ХАРАКТЕРИСТИКИ

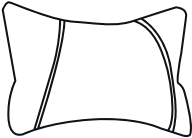
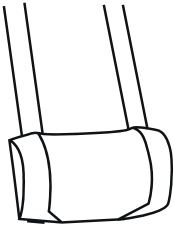
### SPECIFICATIONS

<b>Model name</b> <i>Название модели</i>	<b>Azgard</b>
<b>Chair color</b> <i>Цвет</i>	<b>Black/Red</b> <i>Черный/Красный</i>
<b>Chair size</b> <i>Размер кресла</i>	<b>High</b> <i>Высокое</i>
<b>Weight capacity</b> <i>Максимальный вес</i>	<b>&lt;160 kg</b> <i>&lt;160 кг</i>
<b>Height limit</b> <i>Максимальный рост</i>	<b>&lt;1.9 m</b> <i>&lt;1.9 м</i>
<b>Foam type</b> <i>Тип наполнителя</i>	<b>High density foam</b> <i>Полиуретан высокой плотности</i>
<b>Frame type</b> <i>Материал рамы</i>	<b>Metal</b> <i>Металл</i>
<b>Mechanism type</b> <i>Тип механизма</i>	<b>Butterfly mechanism</b> <i>Регулируемый по высоте и наклону</i>
<b>Rocking mechanism</b> <i>Механизм наклона</i>	<b>Yes, 3° – 18°</b> <i>Есть, 3° – 18°</i>
<b>Gas lift class &amp; height</b> <i>Класс газлифта, высота подъема</i>	<b>Level 3, max. 100 mm</b> <i>Класс 3, подъем 100 мм</i>
<b>Base size &amp; type</b> <i>Крестовина, размер и материал</i>	<b>350 mm, steel</b> <i>350 мм, сталь</i>
<b>Caster size &amp; material</b> <i>Колеса, размер и материал</i>	<b>60 mm PU casters</b> <i>Диаметр 60 мм, высокопрочный пластик</i>
<b>Cover material</b> <i>Материал покрытия</i>	<b>PVC leather</b> <i>Винилискожа</i>
<b>Overall dimension (W x D x H)</b> <i>Размеры (Ш x Г x В)</i>	<b>66 x 51 x 135 – 145 cm</b> <i>66 x 51 x 135 – 145 см</i>
<b>Backrest dimension (W x T x H)</b> <i>Размеры спинки (Ш x Г x В)</i>	<b>57.5 x 4.4 x 84 cm</b> <i>57.5 x 4.4 x 84 см</i>
<b>Seat dimension (W x D x H)</b> <i>Размеры сиденья (Ш x Г x В)</i>	<b>53 x 51 x 51 – 61 cm</b> <i>53 x 51 x 51 – 61 см</i>
<b>Product weight</b> <i>Вес кресла</i>	<b>19 kg</b> <i>19 кг</i>

**CHAIR PARTS**  
**КОМПЛЕКТ ПОСТАВКИ**

	<p><b>Part A - backrest x 1</b></p> <p><i>Деталь А - спинка, 1 шт</i></p>
	<p><b>Part B - seat x 1</b></p> <p><i>Деталь В - сиденье, 1 шт</i></p>
	<p><b>Parts C1 ans C2 - side protective covers x 2</b></p> <p><i>Детали С1 и С2 - боковые декоративные накладки, 2 шт</i></p>
	<p><b>Part D - butterfly mechanism x 1</b></p> <p><i>Деталь D - регулировочный механизм, 1 шт</i></p>

	<b>Part E - gas lift x 1</b> <i>Деталь E - газлифт, 1 шт</i>
	<b>Part F - star base x 1</b> <i>Деталь F - крестовина, 1 шт</i>
	<b>Part G - casters x 5</b> <i>Деталь G - колёса, 5 шт</i>
	<b>Part H - screw M5x10mm x 6</b> <i>Деталь H - болт M5x10 мм, 6 шт</i>
	<b>Part J - screw M8x25mm x 12</b> <i>Деталь J - болт M8x25 мм, 12 шт</i>
	<b>Part K - hex wrench x 1</b> <i>Деталь K - шестигранный ключ, 1 шт</i>
	<b>Part L - gas lift cover x 1 pcs</b> <i>Деталь L - чехол газлифта, 1 шт</i>
	<b>Part M - armrest x 2</b> <i>Деталь M - подлокотник, 2 шт</i>

	<p><b>Part L - headrest x 1</b> <i>Деталь L - шейная подушка, 1 шт</i></p>
	<p><b>Part O - lumbar pillow x 1</b> <i>Деталь O - поясничная подушка, 1 шт</i></p>

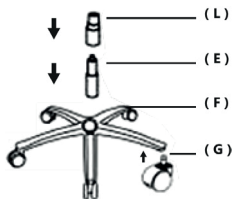
**Please check and ensure the following parts are in the package.  
If any parts are missing or not included, please call the local distributor  
for assistance.**

*Проверьте содержимое упаковки и убедитесь в наличии компонентов.  
Если какой-либо из компонентов отсутствует или не включен в комплект,  
обратитесь по месту покупки.*

**HOW TO ASSEMBLE**  
**ПОРЯДОК СБОРКИ**

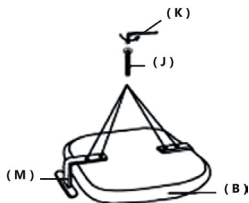
**1. Push and twist the casters G into the star base F. Place the gas lift E into the star base F. Place the gas lift cover L over the gas lift.**

*1. Вставьте колеса G в крестовину F до щелчка. Переверните крестовину F, вставьте в нее газлифт E и наденьте на него чехол L.*



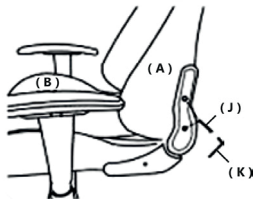
**2. Fasten the armrests M to the underside of the seat B. Use the screws J and hex wrench K.**

*2. Закрепите подлокотники M на нижней стороне сиденья B болтами J. Используйте ключ K.*



**3. Fasten the backrest A to the seat B mountings. Do this on both sides of the backrest A. Use the screws J and hex wrench K.**

*3. Закрепите спинку A на креплениях сиденья B болтами J. Сделайте это с обеих сторон спинки A. Используйте ключ K.*



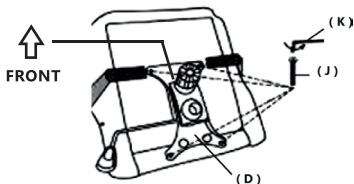
**4. Fasten the side protective covers C1 and C2 over the seat B mountings. Do this on both sides of the backrest. Use the screws H and hex wrench K.**

*4. Закрепите декоративные накладки C1 и C2 поверх креплений сиденья B болтами H. Сделайте это с обеих сторон спинки A. Используйте ключ K.*



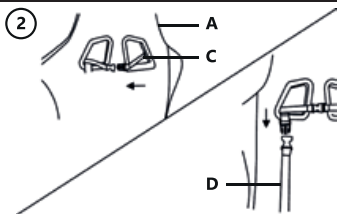
**5. Fasten the butterfly mechanism over the seat B. Use the screws J and hex wrench K. The arrow must point at the front side of the seat.**

*5. Закрепите регулировочный механизм D на нижней стороне сиденья B болтами J. Используйте ключ K. Стрелка должна указывать на переднюю часть сиденья.*



**6. Put headrest cushion on the backrest. Pull the straps through the shoulder belt holes and click them into place. Slide the back cushion straps between the backrest and the seat and pull through from the back. Pull the straps through the shoulder belt holes and click them into place.**

*6. Закрепите ремнями шейную подушку и подушку под поясницу.*





**7. Place the chair face down and insert the star base into the butterfly mechanism D**

*7. Наденьте верхнюю часть кресла отверстием регулировочного механизма D на газлифт E*



## HOW TO USE

### РЕГУЛИРОВКА КРЕСЛА

You can change the height of the chair and angle of the seat by the butterfly mechanism.

При помощи регулировочного механизма Вы можете изменить высоту сиденья, а также откидываться в кресле.

1. Turn 1 the handle for the change the height.

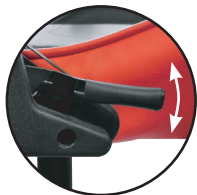
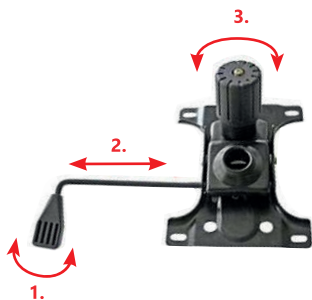
Поворотом 1 ручки изменяйте высоту кресла.

2. Move 2 handle outwards to change the angle of the seat. Move it back for to fix the previous position.

Движение 2 ручки наружу освобождает механизм качания и позволяет откидываться в кресле. Движение 2 ручки внутрь фиксирует кресло в первоначальном положении.

3. Rotate the knob 3 to change the hardness of the butterfly mechanism.

Вращение регулятора жесткости 3 против часовой стрелки позволяет сделать механизм качания мягче, по часовой — жестче. первоначальном положении.



Lift the lever to the right of the seat to change the angle of the backrest.

Поднимите рычаг справа от сиденья чтобы изменить угол наклона спинки.

Manufacturer / Producent / Výrobce / Výrobca / Valmistaja / Tillverkare / Producător / Hersteller: Anji Jifang Furniture Co., Ltd. Address: 4th Floor, Bada Logistics Building, Logistics Park, Sunshine Industrial Zone, Dipu Town, Anji County, Zhejiang Province, China. Made in China.

IMPORTER in EU / Importer / Dovožce / Dovožca / Maahantuoja / Importör / Importatorul / Importeur: Defender Technology OÜ, Betooni str 11, 11415, Tallinn, Estonia.

Изготовитель: Анжи Джифанг Фенича Ко., Лтд. Адрес: 4 Флор, Бада Лоджистикс Билдинг, Лоджистикс Парк, Саншайн Индастриал Зон, Дипу Таун, Анжи Каунти, Чжэцзян Провинс, Китай. Сделано в Китае.

Импортер в РФ / организация, уполномоченная на принятие претензий от потребителей:

ООО «ТД Компания Дефендер» Адрес: 127055, г. Москва, ул. Суцьевская, дом 27, стр. 2, помещение III, комната 3, офис 63.

Производитель оставляет за собой право изменения комплектации, технических характеристик и внешнего вида товара. При наличии механических повреждений претензии по товару не принимаются.

Гарантийный срок: 6 месяцев. Срок службы 3 года. Срок годности: 5 лет.

Дата изготовления (месяц, год) и номер партии указаны на упаковке.

Виробник: Анцзі Цзифанг Феніче Ко., Лтд. Адреса: 4 флор, Бада Лоджистікс Білдинг, Лоджистікс парк, Саншайн Індастріал зоун, Діпу Таун, Анцзі Каунті, Чжецзян Провінс. Імпортер в Україні: ТОВ «Виробниче Підприємство "Промислові Системи», адреса: м. Київ, вул. Кирилівська, 40 літера А.

Гарантійний термін: 6 місяців. Термін придатності 5 років. Зберігати при температурі -10 до +18 градусів Цельсія та відносній вологості не більше 80%.

[www.defender-global.com](http://www.defender-global.com)

