

# Defender FreeMotion B640

## Bluetooth headset user manual

Инструкция по эксплуатации беспроводной гарнитуры



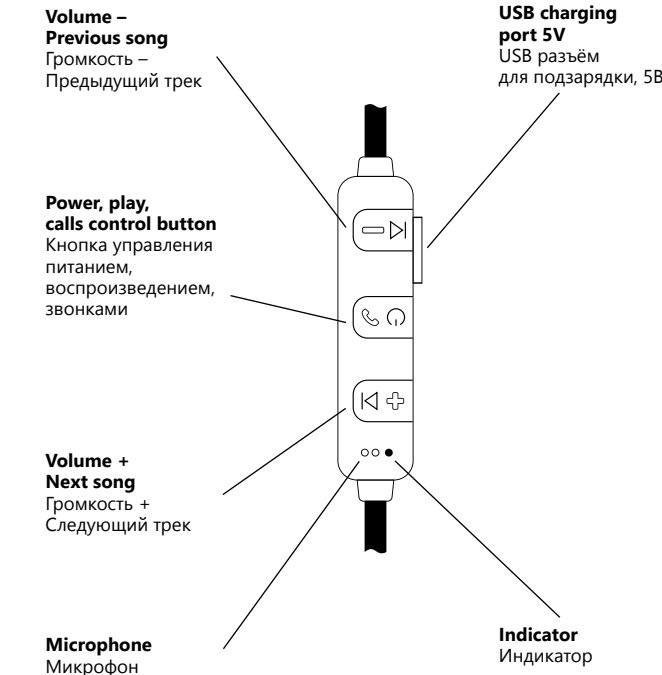
### SPECIFICATION ХАРАКТЕРИСТИКИ

<b>Product Model</b> Название модели	<b>FreeMotion B640</b>
<b>Bluetooth Specification</b> Версия Bluetooth	<b>5.0</b> A2DP, AVCTP, AVDTP, AVRCP, HFP, SPP, SMP, ATT, GAP, GATT, RFCOMM, SDP, L2CAP
<b>Operation range (depends upon operation environment and devices to which it is connected), m:</b> Расстояние беспроводной связи (в зависимости от условий работы и устройств, к которым подключено), м	<b>10</b>
<b>USB Recharge Voltage, V</b> Напряжение питания при зарядке через USB, В	<b>5</b>
<b>Frequency range, Hz</b> Диапазон частот, Гц	<b>20 - 20000</b>
<b>Impedance, Ω</b> Импеданс, Ом	<b>16</b>

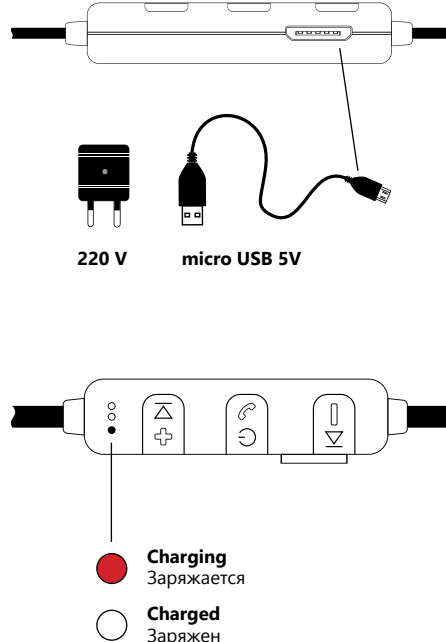
### ACCESSORIES КОМПЛЕКТНОСТЬ

<b>Headset, pcs</b> Гарнитура, шт.	<b>1</b>
<b>Micro USB charging cable, pcs</b> Кабель зарядки (микро USB), шт.	<b>1</b>

### 1. FUNCTIONS Функции



### 2. CHARGING Зарядка



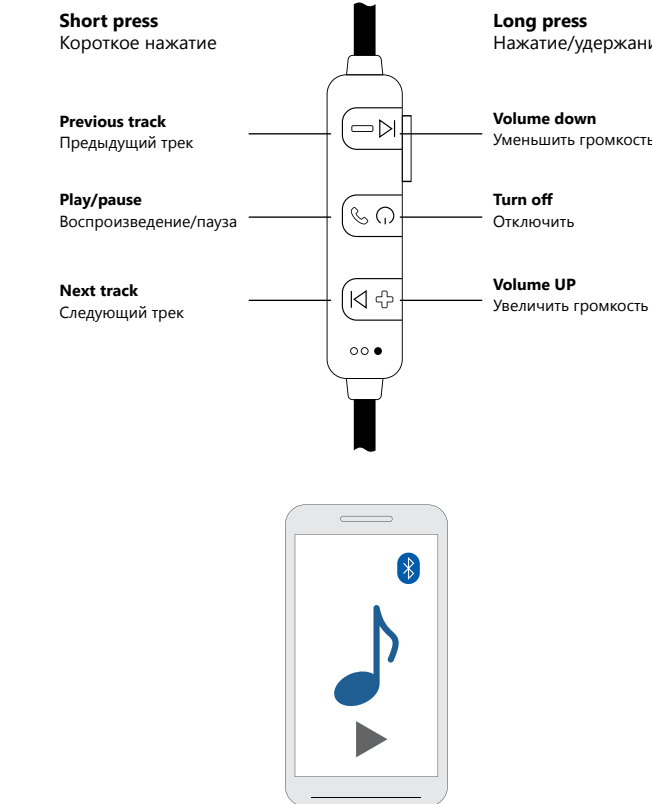
**IMPORTANT**  
If headset is not used for more than three months, it must be charged in order to prevent internal battery malfunction.

**ВАЖНО**  
Если гарнитура не используется более трех месяцев, то ее необходимо зарядить, чтобы аккумулятор не вышел из строя.

### 3. CONNECTION Соединение



### 4. PLAY/PAUSE Воспроизведение/пауза



### 5. PHONE CALL Телефонные звонки

