

CH-116+

Car holder

Автомобильный держатель

User manual / Инструкция пользователя

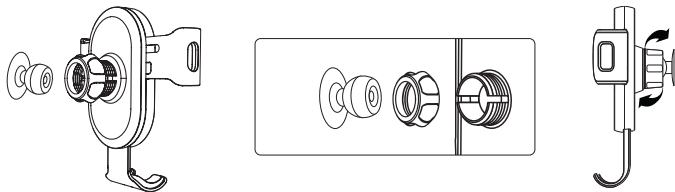


1
Installation of the holder on the dashboard

Установка держателя на приборную панель

1.1 Assemble the holder as you see on the picture below

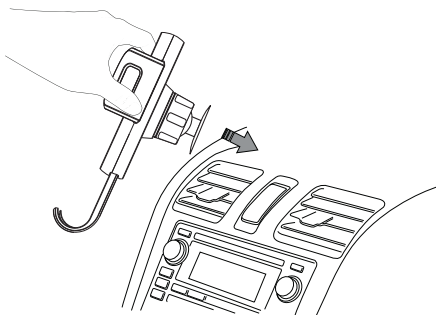
Соберите держатель как показано на картинке ниже


1.2 Delete the protective layer from the bottom of the holder

Удалите защитный слой с основания держателя


1.3 Clean the surface of the dashboard and fix the holder on it

Очистите поверхность приборной панели и закрепите держатель на ней

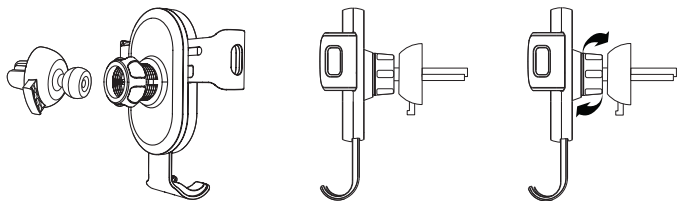


2
Installation of the holder on the air vent grille

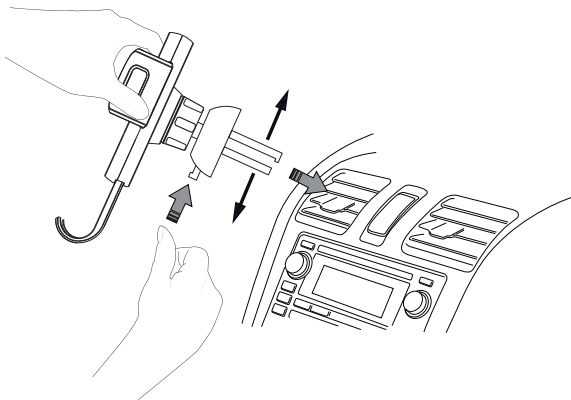
Установка держателя на решетку вентиляции

2.1 Assemble the holder as you see on the picture below

Соберите держатель как показано на картинке ниже


2.2 Fix the holder on the air vent grille

Установите держатель на решетку вентиляции



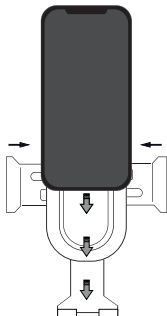
3

Installation of the smartphone into the holder

Установка смартфона на держателе

3.1 Sink the smartphone into the holder

Опустите смартфон в держатель

**3.2 The side clips of the holder will fix the smartphone automatically**

Боковые зажимы держателя зафиксируют смартфон автоматически

