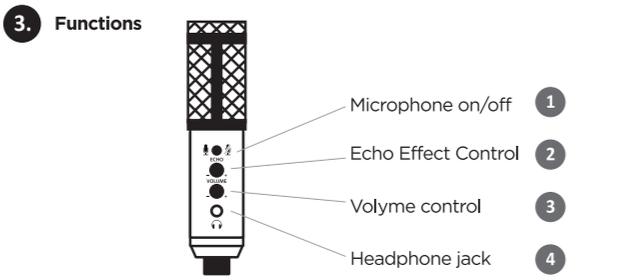
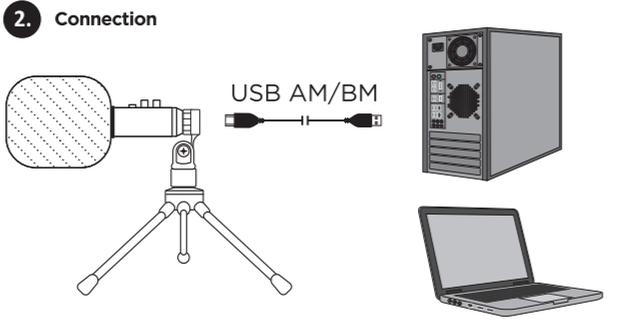
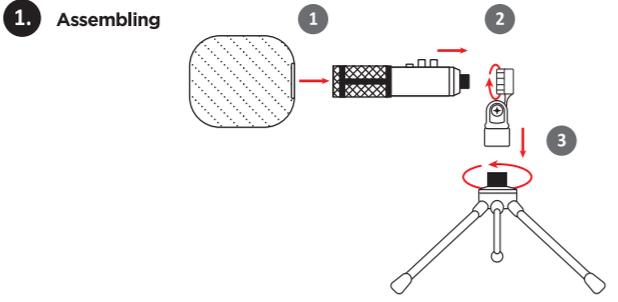


Sonorus GMC 500

Game stream microphone user manual



www.defender-global.com



ARM
1 Հավաքում
2 Միացում
3 Փորձառությունները
 1. Խոսափողը միացված է անջատված է
 2. Էխոյի էֆեկտի վերահսկում
 3. Ստեղծագրային հսկողություն
 4. Ականջակալների վարդակից

CZ
1 Montáž
2 Sprojení
3 Funkce
 1. Mikrofon zapnuto / vypnuto
 2. Ovládací efektu ozvěny
 3. Ovládací hlasitosti
 4. Sluchátkový jack

EST
1 Kokkupanek
2 Ühendus
3 Funktsioonid
 1. Mikrofon sisse / välja
 2. Kajaefekti kontroll
 3. Helitugevuse reguleerimine
 4. Kõrvklappide pesa

FI
1 Kokoonpano
2 Yhteys
3 Toiminnot
 1. Mikrofonin päällä / pois päältä
 2. Kaiun vaikutusten hallinta
 3. Äänenvoimakkuuden säädin
 4. Kuulokelitäntä

AZE
1 Montaj
2 Əlaqə
3 Funksiyalar
 1. Mikrofon açılıq / söndürülmüşdür
 2. Echo Effect Control
 3. Səs səviyyəsinə nəzarət
 4. Qulaqlıq jakı

DE
1 Zusammenbau
2 Verbindung
3 Funktionen
 1. Mikrofon ein / aus
 2. Echo-Effekt-Steuerung
 3. Lautstärkeregelung
 4. Kopfhöreranschluss

GEO
1 იკრიბებია
2 კავშირი
3 ფუნქციები
 1. მიკროფონი ჩართულია / გათიარებული
 2. ექოს ეფექტის კონტროლი
 3. ხმის კონტროლი
 4. ყურსასმენის ჯეკი

HR / SR / CNR
1 Sastavljanje
2 Veza
3 Funkcije
 1. Mikrofon uključen / isključen
 2. Kontrola efekta odjeka
 3. Kontrola zvuka
 4. Utičnica za slušalice

BEL
1 Зборка
2 Злучэнне
3 Функцыі
 1. Уключэнне / выключэнне мікрафона
 2. Кантроль эфекту рэха
 3. Кантроль гучнасці
 4. Раз'ём для слухавак

ES
1 Montaje
2 Conexión
3 Funciones
 1. Encendido / apagado del micrófono
 2. Control de efectos de eco
 3. Control del volumen
 4. Toma de auriculares

GRE
1 Συναρμολόγηση
2 Σύνδεση
3 Λειτουργίες
 1. Ενεργοποίηση / απενεργοποίηση μικροφώνου
 2. Έλεγχος εφέ ηχούς
 3. Έλεγχος έντασης
 4. Βύσμα ακουστικών

HUN
1 Összeszerelés
2 Kapcsolat
3 Funkciók
 1. Mikrofon be / ki
 2. Echo Effect Control
 3. Hangerőszabályozó
 4. Fejhallgató csatlakozó

KAZ
1 Жинау
2 Байланыс
3 Функциялар
 1. Микрофонды қосу / өшіру
 2. Echo Effect Control
 3. Дыбыс деңгейін басқару
 4. Құлаққап ұяшығы

RU
1 Сборка
2 Соединение
3 Функции
 1. Включение / выключение микрофона
 2. Регулятор эффекта Echo
 3. Регулятор громкости
 4. Порт для наушников

SWE
1 Montering
2 Usländelse
3 Funktioner
 1. Mikrofon på / av
 2. Echo Effect Control
 3. Volymkontroll
 4. Hörlursuttag

PL
1 Złożenie
2 Połączenie
3 Funkcje
 1. Włączenie / wyłączenie mikrofonu
 2. Kontrola efektu echa
 3. Kontrola głośności
 4. Gniazdo słuchawkowe

SLV
1 Sestavljanje
2 Povezava
3 Funkcije
 1. Vkllop / izklop mikrofona
 2. Nadzor učinka odmeva
 3. Nadzor glasnosti
 4. Priključek za slušalke

UKR
1 Складання
2 Підключення
3 Функції
 1. Увімкнення / вимкнення мікрофона
 2. Контроль ефекту ехо
 3. Регулювання гучності
 4. Роз'єм для навушників

RO
1 Asamblare
2 Conexiune
3 Funcții
 1. Microfon pornit / oprit
 2. Controlul efectului de eco
 3. Controlul volumului
 4. Mufă pentru căști

SVK
1 Zostavenie
2 Pripojenie
3 Funkcie
 1. Mikrofon zapnutý / vypnutý
 2. Ovládanie efektu ozvony
 3. Nastavenie hlasitosti
 4. Konektor pre slúchadlá

UZB
1 Yig'ish
2 Ulanish
3 Vazifalar
 1. Mikrofonni yoqish / o'chirish
 2. Echo effektini boshqarish
 3. Ovozni boshqarish
 4. Eshitish vositasi ulagichi

ARM **ԽԱՐԱՅԻՆ ՀՈՍՄՔԻ ԽՈՍՍՓՈՂ ԳՈՐԾԱՐԿՄԱՆ ՁԵՌԱՆԱԿ**

Համապատասխանության հոչակագիր
 Խարքի (սարքերի) շահագործման վրա կարող են ազդել ուժեղ ստատիկ, էլեկտրական կամ բարձր հաճախակալության դաշտերը (ռադիոկայաններ, քրջային հեռախոսներ, միկրոալիքային վառարաններ, էլեկտրաստատիկ արտանետումներ) / եթե տեղի է ունենում, փորձեք մեծացնել միջոցներ պատճառող սարքերից:

Մարտկոցների, էլեկտրական եւ էլեկտրոնային սարքավորումների վերացում Ապրանքի, որա մարտկոցների կամ փաթեթի վրա նշված այս նշանով ցույց է տալիս, որ ապրանքը հնարավոր չէ տնօրինել կենցաղային թափոնների հետ միասին: Այն պետք է առավել համապատասխան մարտկոցների, էլեկտրական եւ էլեկտրոնային սարքավորումների հավաքման և վերամշակման ընկերությանը: Ապրանքի անվտանգ և արդյունավետ օգտագործման պայմանները օգտագործման նախագրուշակալան միջոցներ:

1. Ապրանքը օգտագործել միայն իր նպատակային նպատակների համար:
 2. Մի ապամուտածեք: Այս ապրանքը չի պարունակում մասեր, որոնք ունեն ինքնաբավ վերանորոգման իրավունք: Խախտված իրի պահպանման և փոխարինման հարցի վերաբերյալ դիմեք դիրք կամ Պաշտպանի լիազորված սպասարկման կենտրոն: Ապրանքը ստանալիս համոզվեք, որ այն անխափան է և արտադրանքի ներքում ազատ շարժվող առարկաներ չկան:
 3. Հեռու պահել 3 տարեկանից ցածր երեխաներից: Կարող է պարունակել փոքր մասեր:
 4. Հեռու պահել խոսակալությունից: Երբեք ապրանքը չթաթախել հեղուկների մեջ:
 5. Հեռու մնացեք թրթռումներից և մեխանիկական սթրեսներից, որոնք կարող են արտադրանքի մեխանիկական վնաս պատճառել: Մեխանիկական վնասների դեպքում երաշխիքներ չեն տրամադրվում:
 6. Մի օգտագործեք տեսողական վնասների առկայության դեպքում: Մի օգտագործեք, երբ ապրանքը ակնհայտորեն թերի է:
 7. Մի օգտագործեք արտադրանքը առաջարկվող ջերմաստիճանից ցածր և բարձր ջերմաստիճաններում (տե՛ս գործողության ձեռնարկը), խոսակալության գոլորշիացման պայմաններում, ինչպես նաև թշնամական միջավայրում:
 8. Մի դրեք թերանը:
 9. Մի օգտագործեք ապրանքը արդյունաբերական, բժշկական կամ արտադրական նպատակներով:
 10. Այն դեպքում, երբ ապրանքի փոխարդումն իրականացվել է գրոյական ջերմաստիճանում, ապա գործելուց առաջ ապրանքը պետք է պահվի տաք տեղում (+16-25 ° C կամ 60-77 ° F) 3 ժամվա ընթացքում:
 11. Անջատեք սարքն ամեն անգամ, երբ չի նախատեսվում օգտագործել այն երկար ժամանակով:
 12. Մի օգտագործեք սարքը մեքենան վարելիս, եթե այն շեղված է ուշադրությունից, և այլ դեպքերում, երբ օրենքը ձեզ պարտավորեցնում է անջատել սարքը: Նշանակություն. էլեկտրական սարք, որը վերծանում է ձայնային ազդանշանը դեպի էլեկտրական:

Հասկություններ • Համատեղելի է համակարգիչների կամ USB բերվով նոութբուքերի հետ
 • Ներառված է ծավլի եռոտանի • Կարգավորվող թեքության անկյուն • Reverb հսկողություն
 • Խոսափողի անջատման կոճակ • Ականջակալների վարդակից
Հատկություններ • Խոսափողի տեսակը խոսացում • Մեմբրանի տրամագիծը՝ 16 մմ
 • Միակցիչներ՝ USB • Ինպեդանս՝ 150 Օմ • Մալովի երկարությունը՝ 1,5 մ
 • Հաճախակալության պատասխան՝ 20–20000 Հց • Տպայունություն՝ -34 դբ

Ներմուրդ: ՕՕՕ «ТД Компания Дефендер» Адрес: 127055, г. Москва, ул. Сущевская, дом 27, стр. 2, помещение III, комната 3, офис 63.
 Արտադրող: Shenzhen Jinchang Trading Co., Ltd. Address: Room 1216, Harbour BLDG, Yantian Port, Yangang Area Inside, Shenyang Road South, Haishan Street, Yantian District, Shenzhen, China.
 Անասիմանակալ պահման ժամկետ: Սերվիսային ծախսերը 2 տարի է. երաշխիքային ժամկետ - 6 ամիս. Արտադրության ժամկետը տես փաթեթի վրա. Արտադրողը պահպանում է սույն ձեռնարկում նշված փաթեթի պարունակությունը և բնութագրերը փոխելու իրավունքը: Գործողության վերջին և մանրամասն ձեռնարկը հասանելի է www.defender-global.com կայքում
 Արտադրված է Չինաստանում.

AZE **ОYUN AXINI MIKROFONU TƏLIMAT**

Угьунлуқ бəyаннамəsi
 Qurğuların (qurğuların) çalıřmasına statik, elektrik və ya yüksək tezlikli sahələr (radioavadanlıq, mobil telefonlar, mikrodalğalı sobalar, elektrostatik boşalmalar) təsir göstərə bilər.

Batareyaların, elektrik və elektron avadanlıgın utilizationsıy
 Malın, malın batareyalarının və ya qabın üzərində olan bu nişan, malın məişət tullantıları ilə utilizationsının qeyri-mümkünlüyünə göstərir. Mal, batareya, elektrik və elektron avadanlıgının toplanması və utilizationsıy ilə məşğul olan şirkətin məntəqəsinə gətirilməlidir.

Malın təhlükəsiz və səmərəli istifadəsi üzrə qaydalar və şərtlər
Ehtiyat tədbirləri:

- Maldan yalnız təyinatına görə istifadə etmək.
- Malı sökməmək. Bu məmullatın tərkibində təmir edilə bilən hissələr yoxdur. Nasaz avadanlıgın xidməti və ya təmiri üzrə məsələlərə görə satıcı-şirkətə və ya Defender səlahiyyətli servis mərkəzinə müraciət etməlisiniz. Malı qəbul etdikdə onun bütövlüyünə, daxilində sərbəst hərəkət edən əşyaların olmamasına əmin olun.
- 3 yaşa qədər uşaqlar üçün nəzədə tutulmayıb. Tərkibində xırda hissələr ola bilər.
- Məmulatı, onun daxil hissəsini rütubətədən qorumaq. Məmulatı maye içinə salmamaq.
- Məmulatı, zərər vura bilən vibrasiyalara və mexaniki yüklərə məruz qoymamaq. Malın üzərində mexaniki zədələrin olması halında ona heç bir zəmanət verilmir.
- Mələn üzərində gözə çarpan zədələrin olması halında maldan istifadə etməmək. Bilərəkdən nasaz qurğudan istifadə etməmək.
- Təvsiyə edilən temperaturlardan kanar temperatur şəraitində (istifadəçi təlimatına bax), rütubətlin kondensasiyası şəraitində və habelə təcəvüzkar mühitlərdə istifadə etməmək.
- Ağza götürməmək.
- Məmulatdan səniyə, tibbi və istehsalat məqsədi ilə istifadə etməmək.
- Əgər malın nəqli məni temperatur şəraitində aparılıbsa, istismara başlamazdan əvvəl mal isti qapalı bir yerdə (+16...+25C) 3 saat ərzində qizməlidir.
- Uzun müddətdə istifadə etmədiyiniz halda qurğunu hər dəfə şəbəkədən ayırmaq lazımdır. Fikrinizi yayındırmas, qurğudan nəqliyyat vasitəsinin idarə edilməsi zamanı istifadə etməmək.
- Cihaz diqqəti yayındırmas, habelə qanunla cihazın ləğv edildiyi hallarda bir vasitə idarə edərkən cihazı istifadə etməyin.
- Xüsusiyyatları** • PC yuvaları və ya USB yuvası olan noutbuklarla uyğundur • Katlanabilir tripod daxilidir • Tənzimlənən meyl bucağı • Reverb Control • Mikrofon səssizdir • Qulaqlıq jakı
- Xüsusiyyatları** • Mikrofon növü: kondensasiya • Membranın diametri: 16 mm • Bağlayıcılar: USB • Empedans: 150 Ohm • Kabel uzunluğu: 1,5 m • Tezlik reaksiyası: 20–20000 Hz • Hassaslıq: -34 dB

İstehsalçı: Shenzhen Jinchang Trading Co., Ltd. Address: Room 1216, Harbour BLDG, Yantian Port, Yangang Area Inside, Shenyang Road South, Haishan Street, Yantian District, Shenzhen, China.
 Limitsiz raf ömrü.
 Müddət müddəti 2 ildir. Zəmanət müddəti - 6 ay. İstehsalat tarixini qabın üzərində bax
 İstehsalçı bu təlimatda göstərilən paketin tərkibini və xüsusiyyatlarını dəyişdirmək hüququnu özündə saxlayır. Ən son və ətraflı əməliyyat təlimatı www.defender-global.com saytında mövcuddur
 Çində edilmişdir.

BEL МІКРАФОН ГУЛЬНЯВОГА ПАТОКУ ІНСТРУКЦЫЯ

Дэкларацыя адпаведнасці

На функцыянаванне прылады (прылад) могуць паўплываць статычныя, электрычныя або высокачастотныя палі (радыёапаратура, мабільныя тэлефоны, мікрахвалевыя печы, электрастатычныя разрады). У выпадку ўзнікнення павялічце адлегласць ад прылады, якая выклікае перашкоды.

Утылізацыя батарэк, электрычнага і электроннага абсталявання

Гэты знак на тавары, батарэйках да тавару або на ўпакоўцы азначае, што тавар не можа быць утылізаваны разам з бытавымі адходамі. Ён павінен быць дастаўлены у кампанію па зборы і утылізацыі батарэк, электрычнага і электроннага абсталявання.

Правілы і умовы бяспечнага і эфектыўнага выкарыстання тавару

Меры засцярогі:

- Выкарыстоўваць тавар толькі па прамым прызначэнні.
- Не разбіраць. Дадзены выраб не змяшчае частак, якія падлягаюць самастойнаму рамонту. Па пытаннях абслугоўвання і замены няспраўнага выраба звяртайцеся да фірмы-прадаўца або ў аўтарызаваны сервісны цэнтр Defender. Пры прыёме тавару пераканайцеся ў яго цэласнасці і адсутнасці ўнутры прадметаў, якія свабодна перамяшчаюцца.
- Не прызначаны для дзяцей да 3-х гадоў. Можа змяшчаць дробныя дэталі.
- Не дапушчаць пападання вільгаці на выраб і ўнутры яго. Не апускаць выраб у вадкасці.
- Не падвяргаць выраб вібрацыям і механічным нагрузкам, здольным прывесці да механічных пашкоджанняў тавару. У выпадку наяўнасці механічных пашкоджанняў ніякіх гарантый на тавар не даецца.
- Не выкарыстоўваць пры бачных пашкоджаннях вырабу. Не карыстацца заведама няспраўнай прыладай.
- Не выкарыстоўваць пры тэмпературах ніжэй або вышэй рэкамендуемых (гл. інструкцыю карыстальніка), пры ўзнікненні вільгаці, якая кандэнсуецца, а таксама ў агрэсіўным асяроддзі.
- Не браць у рот.
- Не выкарыстоўваць выраб у прамысловых, медыцынскіх або вытворчых мэтах.
- У выпадку, калі транспарціроўка тавару ажыццяўлялася пры адмоўных тэмпературах, перад пачаткам эксплуатацыі трэба даць тавару саргэцца ў цёплым памяшканні (+16-25 °C) на працягу 3 гадзін.
- Выключаць прыладу кожны раз, калі не плануецца выкарыстоўваць яе на працягу доўгага перыяду часу.
- Не выкарыстоўваць прыладу пры кіраванні транспартным сродкам у выпадку, калі прылада адцягвае ўвагу, а таксама ў тых выпадках, калі адключэнне прылады прадугледжана законам.

Прызначэнне: электраакустычны прыбор, які пераўтварае гукавы сігнал у электрычны.

Асаблівасці • Сумяшчальны з ПК ці ноўтбукамі з USB-слотам • Складаны штатыву ў камплекце • Рэгуляваны кут нахілу • Кантроль рэверберацыі • Кнопка адключэння мікрафона • Раз'ём для слухавак

Спецыфікацыя • Тып мікрафона: кандэнсацыйны • Дыяметр мембраны: 16 мм • Раздымы: USB • Імпеданс: 150 Ом • Даўжыня кабеля: 1,5 м • Частатная характарыстыка: 20–20000 Гц • Адчувальнасць: -34 дБ

Імпартёр: ООО «ТД Компания Дефендер» Адрес: 127055, г. Москва, ул. Сущевская, дом 27, стр. 2, помещение III, комната 3, офис 63.

Вытворца: Shenzhen Jinchang Trading Co., Ltd. Address: Room 1216, Harbour BLDG, Yantian Port, Yangang Area Inside, Shenyang Road South, Haishan Street, Yantian District, Shenzhen, China.

Неабмежаваны тэрмін прыдатнасці. Тэрмін службы — 2 гады. Гарантыйны тэрмін - 6 месяцаў. Дата вытворчасці: гл. на ўпакоўцы
Вытворца захоўвае права на змяненне змесціва ўпакоўкі і спецыфікацый, указаных у гэтым кіраўніцтве. Апошняя і падрабязная кіраўніцтва па эксплуатацыі размешчана на сайце www.defender-global.com Зроблена ў Кітаі.

CZ HERNÍ MIKROFON NÁVOD NA POUŽITÍ

Prohlášení o shodě

Statické, elektrické nebo vysokofrekvenční pole (rádiová zařízení, mobilní telefony, mikrovlnné trouby, elektrostatické výboje) mohou ovlivnit fungování tohoto zařízení. V případě rušení zvýšte vzdálenost od zařízení způsobujícího rušení.

Ochrana životního prostředí

Evropská směnice 2002/96/EG a 2006/66/EU ustanovujete následující: Elektrická a elektronická zařízení stejně jako baterie nepatří do domovního odpadu. Spotřebitel se zavazuje odevzdat všechna zařízení a baterie po uplynutí jejich životnosti do příslušných sběrů. Podrobnosti stanoví zákon příslušné země. Symbol na produktu, který k obuze nebo balení na toto poukazuje. Recyklaci a jinými způsoby užitkování

návod k obuze nebo balení na toto poukazuje. Recyklaci a jinými způsoby užitkování přispíváte k ochraně životního prostředí.

Podmínky pro bezpečné a účinné použití výrobku

Bezpečnostní opatření:

- Použijte výrobek pouze k stanovenému účelu použití.
- Nerozebírejte. Tento výrobek neobsahuje žádné součásti, které byste mohli opravovat. Pro údržbu a výměnu vadného výrobku obraťte se na společnost prodejce nebo na autorizované servisní středisko Defender. Když produkt přebíráte, zkontrolujte, zda je celistvý a zda uvnitř nejsou volně se pohybující objekty.
- Není vhodné pro děti do 3 let. Tento výrobek může obsahovat malé součásti.
- Ne dostupujte zásahu vláhy na výrobek a dovnitř. Neponořujte výrobek do kapalín.
- Nevystavujte výrobek vibracím a mechanickému zatížení, které by mohly způsobit mechanické poškození výrobku. V případě mechanického poškození na výrobek se nevztahuje žádná záruka.
- V případě viditelných poškození tento výrobek nepoužívejte. Nepoužívejte zjevně vadný výrobek.
- Nepoužívejte při teplotách nad nebo pod doporučenou teplotou (viz Návod k použití), při vzniku kondenzované vlhkosti a v agresivním prostředí.
- Neberte ústy.
- Nepoužívejte výrobek pro průmyslové, lékařské a výrobní účely.
- Pokud se přeprava zboží provádí při nízkých teplotách, před použitím nechte zboží ohřát v teplé místnosti (+ 16-25 °C) po dobu 3 hodin.
- Vypněte výrobek pokaždé, když neplánujete jej použít pro delší dobu.
- Nepoužívejte výrobek při řízení vozidla, pokud výrobek je rušivý, a v případech, když vypnutí zařízení je stanoveno zákonem.

Vlastnosti • Kompatibilní s jakýmkoliv PC a notebookem s USB portem • Součástí balení je skládací stativ • Nastavitelný úhel náklonu • Ovládání reverberace • Tlačítko pro vypnutí zvuku • Konektor pro sluchátka

Technické parametry • Typ mikrofonu: kondenzátorový • Průměr membrány: 16 mm • Konektory: USB • Impedance: 150 Ohm • Délka kabelu: 1.5 m • Frekvenční rozsah: 20–20000 Hz • Citlivost: -34 dB

Dovozce: Defender Technology OÜ, Betooni str 11, 11415, Tallinn, Estonia.

Výrobce: Shenzhen Jinchang Trading Co., Ltd. Address: Room 1216, Harbour BLDG, Yantian Port, Yangang Area Inside, Shenyang Road South, Haishan Street, Yantian District, Shenzhen, China.

Doba použitelnosti neomezená. Životnost — 2 roky. Datum výroby: viz obal.

Výrobce si vyhrazuje právo na změnu konfigurace a technických charakteristik uvedených v této příručce. Nejnovější a úplná verze příručky je k dispozici na www.defender-global.com Vyrobeno v Číně.

DE STREAMING SPIELMIKROFON ANLEITUNG

Konformität

Unter Einwirkung von starken statischen, elektrischen oder hochfrequenten Feldern (Funkanlagen, Mobiltelefone, Mikrowellen-Entladungen) kann es zu Funktionsbeeinträchtigungen des Gerätes (der Geräte) kommen. Versuchen Sie in diesem Fall, die Dstanz zu den störenden Geräten zu vergrößern.

Entsorgung

Dieses Gerät nicht im unsortierten Hausmüll entsorgen. An einer ausgewiesenen Sammelstelle für Elektro- und Elektronik-Altgeräte entsorgen. Dadurch tragen Sie zum Schutz der Ressourcen und der Umwelt bei. Für weitere Information wenden Sie sich bitte an Ihren Händler oder die örtlichen Behörden.

Regeln und Bedingungen für sichere und effektive Nutzung der Ware:

Vorsichtsmaßnahmen:

- Die Ware nur bestimmungsgemäß nutzen.
- Nicht zerlegen. Dieses Erzeugnis enthält keine Bestandteile, die selbständig repariert werden können.
- Wegen der Wartung und Austausch des fehlerhaften Erzeugnisses wenden Sie sich an den Verkäufer oder das autorisierte Service-Zentrum von Defender. Bei Entgegennahme der Ware überzeugen Sie sich bitte, dass die Ware unversehrt ist und sich keine frei beweglichen Teile im Inneren vorhanden sind.
- Vor Kindern bis 3 Jahre fernhalten. Das Erzeugnis kann kleine Teile enthalten.
- Das Eindringen von Feuchte auf das Erzeugnis und in das Innere vermeiden. Das Erzeugnis nicht in die Flüssigkeit tauchen lassen.
- Das Erzeugnis nicht den Vibrationen bzw. mechanischen Belastungen aussetzen, die die mechanischen Schäden verursachen können. Bei mechanischen Schäden wird keine Garantie übernommen.
- Bei sichtbaren Schäden nicht nutzen. Das wissentlich nicht intakte Erzeugnis nicht nutzen.
- Nicht unter bzw. über den angegebenen Temperaturen (s. hierfür Gebrauchsanweisung), sowie bei Bildung von Kondensat und in aggressiven Medien nutzen.
- Nicht in den Mund nehmen.
- Die Waren nicht für gewerbliche, medizinische oder betriebliche Zwecke nutzen.
- Bei Transport der Ware unter den Minustemperaturen, die Ware vor Inbetriebnahme im warmen Raum (+16-25 °C) ca. 3 Stunden erwärmen lassen.
- Das Gerät jedes Mal abschalten, wenn sein dauernder Betrieb nicht geplant ist.
- Das Gerät nicht beim Fahren eines Fahrzeuges nutzen, soweit es die Aufmerksamkeit ablenkt sowie in den gesetzlich vorgesehenen Fällen.

Besonderheiten • Kompatibel mit allen PCs und Laptops mit USB-Anschluss • Komplett mit einem klappbaren Stativdreibein • Verstellbarer Neigungswinkel • Nachhalleinstellung • Abstellknopf des Mikrophons • Steckanschluss für Kopfhörer
Eigenschaften • Mikrofon-Typ: Kondensator.. • Membrandurchmesser: 16 mm • Stecker: USB • Widerstand: 150 Ohm • Kabellänge: 1.5 m • Frequenzbereich: 20–20000 Hz • Empfindlichkeit: -34 dB

Importeur: Defender Technology OÜ, Betooni str 11, 11415, Tallinn, Estonia.

Hersteller: Shenzhen Jinchang Trading Co., Ltd. Address: Room 1216, Harbour BLDG, Yantian Port, Yangang Area Inside, Shenyang Road South, Haishan Street, Yantian District, Shenzhen, China.

Unlimited shelf life. Service life is 2 years. Date of manufacture: see on the package. Manufacturer keeps the right to change package contents and specifications indicated in this manual. The latest and detailed operation manual is available at www.defender-global.com Version der Anleitung finden Sie auf der Webseite www.defender-global.com Hergestellt in China.

EN GAME STREAM MICROPHONE OPERATION MANUAL

Declaration of Conformity

Operation of device (devices) may be affected by strong static, electrical or high-frequency fields (radio installations, mobile telephones, microwaves, electrostatic discharges)/ If occurs, Try increasing the distance from the devices causing the interface.

Disposal of batteries, electrical and electronic equipment

This sign on the product, its batteries or package indicates that the product cannot be disposed together with domestic waste. It should be delivered to an appropriate batteries, electrical and electronic equipment collecting and recycling company.

Terms and conditions of safe and efficient use of the product

Usage precautions:

- Use the product for its intended purpose only.
- Do not disassemble. This product does not contain parts that are entitled to self-sufficient repair. On the question of maintenance and replacement of a failed item apply to a dealer or Defender authorized service center. While receiving the product make sure that it is unbroken and there are no freely moving objects inside the product.
- Keep away from children under the age of 3. May contain small parts.
- Keep away from humidity. Never immerse the product in liquids.
- Keep away from vibrations and mechanical stresses, which can cause mechanical damaging of the product. In case of mechanical damage no warranties are provided.
- Do not use in the presence of visual damage. Do not use when the product is obviously defective.
- Do not use the product at temperatures below and above recommended temperatures (see the operation manual), under the conditions of humidity evaporation, as well as in hostile environment.
- Do not put into the mouth.
- Do not use the product for industrial, medical or manufacturing purposes.
- In case when shipment of the product was conducted in subzero temperatures, then before operating, the product should be kept in a warm placement (+16-25°C or 60-77°F) within 3 hours.
- Turn off the device each time, when it is not planned to use it for extended period of time.
- Do not use the device while driving the vehicle, if it is diverted attention, and in other cases when the law obliges you to turn off the device.

Features • Compatible with PC-s or laptops with USB slot • Foldable tripod is included • Adjustable slope angle • Reverb Control • Mic mute button • Headphone jack
Specification • Microphone type: condensing • Membrane diameter: 16 mm • Connectors: USB • Impedance: 150 Ohm • Cable length: 1.5 m • Frequency response: 20–20000 Hz • Sensitivity: -34 dB

IMPORTER: Defender Technology OÜ, Betooni str 11, 11415, Tallinn, Estonia.

Manufacturer: Shenzhen Jinchang Trading Co., Ltd. Address: Room 1216, Harbour BLDG, Yantian Port, Yangang Area Inside, Shenyang Road South, Haishan Street, Yantian District, Shenzhen, China.

Unlimited shelf life. Service life is 2 years. Date of manufacture: see on the package.

Manufacturer keeps the right to change package contents and specifications indicated in this manual. The latest and detailed operation manual is available at www.defender-global.com Made in China.

ES MICRÓFONO DE TRANSMISIÓN DE JUEGOS INSTRUCCIÓN

Declaración de conformidad

El funcionamiento del dispositivo (dispositivos) puede verse afectado por estática fuertes, campos eléctricos o de alta frecuencia (instalaciones de radio, teléfonos móviles, microondas, descargas electrostáticas). Si esto ocurre, intente aumentar la distancia de los dispositivos que causan la interferencia.

Eliminación

No deseche este aparato como residuo doméstico convencional. Devuélvalo a un punto de recogida de reciclado de piezas eléctricas y electrónicas WEEE. Con ello ayudará a preservar los recursos naturales y a proteger el medio ambiente. Contactar con su vendedor o las autoridades locales para obtener más información.

Reglas y condiciones del uso seguro y eficaz del producto

Medidas de precaución:

- Utilice el producto como es debido directamente.
- No despiece el producto. El producto no contiene piezas que se puedan reparar de forma independiente. En lo que se refiere al mantenimiento y sustitución del artículo defectuoso póngase en contacto con la empresa vendedora o con el servicio de asistencia técnica autorizado Defender. Al aceptar el producto asegúrese de su integridad y de que dentro no haya objetos que se muevan con facilidad.
- No está destinado para el uso de los niños menores de 3 años. Puede contener piezas pequeñas.
- Evite que la humedad pase sobre el producto y dentro de él. No ponga el producto en líquidos.
- No someta el producto a vibraciones ni a cargas mecánicas que puedan causar lesiones mecánicas del artículo. En el caso de que haya lesiones mecánicas no se ofrecerá ninguna garantía para el producto.
- No use el producto si tiene defectos visibles. No use dispositivos obviamente defectuosos.
- No use el producto a temperaturas más bajas ni más altas que las recomendadas (ver el manual del usuario), así como en casos de humedad condensada y en el medio agresivo.
- No ponga el producto en la boca.
- No utilice el producto para fines industriales, médicos o productivos.
- En el caso de que el transporte del producto se haya efectuado a temperaturas bajo cero, antes de empezar a explotar el producto deje que éste se caliente en un local caluroso (+16-25 °C) durante 3 horas.
- Apague el dispositivo cada vez que no le planea utilizarlo durante un largo período de tiempo.
- No utilice el dispositivo mientras conduzca un vehículo si el dispositivo desvía su atención, así como en los casos en que la desconexión del dispositivo está prevista por la ley.

Características • Compatible con PC-so portátiles con ranura USB • Se incluye trípode plegable • Ángulo de pendiente ajustable • Control de reverberación • Botón de silencio de micrófono • Toma de auriculares

Especificación • Tipo de micrófono: condensador • Diámetro de la membrana: 16 mm. • Conectores: USB • Impedancia: 150 ohmios • Longitud del cable: 1,5 m • Respuesta de frecuencia: 20-20000 Hz • Sensibilidad: -34 dB

IMPORTADOR: Defender Technology OÜ, Betooni str 11, 11415, Tallinn, Estonia.

Fabricante: Shenzhen Jinchang Trading Co., Ltd. Address: Room 1216, Harbour BLDG, Yantian Port, Yangang Area Inside, Shenyang Road South, Haishan Street, Yantian District, Shenzhen, China.

Vida útil ilimitada. La vida útil es de 2 años. Fecha de fabricación: ver el embalaje.

El fabricante se reserva el derecho de cambiar el contenido del paquete y las especificaciones indicadas en este manual. El manual de funcionamiento más reciente y detallado está disponible en www.defender-global.com Fabricado en China.

EST MÄNGU VOOGEMIKROFON INSTRUKTSIOON

Vastavusdeklaratsioon

Staatiilise, elektril- või kõrgsagedusväljad (raadioseadmed, mobiiltelefonid, mikrolaineahjud, elektrostaatilised laengud) võivad mõjutada seadme (seadmete) funktsioneerimist. Häirete korral suurendada kaugus seadmest mis põhjustab häireid.

Akude, elektril- ja elektroonikaseadmete taastumine

See sümbol tootel, toote patareitel või pakendil tähendab, et toodet ei tohi taastuda koos olmejäätmetega. Teda tuleb tarnida patareite, elektril- ja elektroonikaseadmete kogumise ja taastumise ettevõttesse.

Toodet ohutu ja efektiivse kasutamise tingimused

Ettevaatusabinõud:

- Kasutage toodet üksnes sellel ettenähtud eesmärgil.
- Ärge lamutage. See toode ei sisalda sobivaid iseseisvale remondile osi. Hoolduse ja defekte toote asendamise puhul, palun võtke ühendust ettevõtte-edasimüüjaga või autoriseeritud Defender teeninduskeskusega. Toote kätte saamisel, kontrollige tema terviklusi ja selles vabalt liikuvate objektide puudumise.
- Ei sobi alla 3-aastastele. Võib sisaldada väikseid osi.
- Ära laske niiskust toote sisse. Ärge raputage toote vedelikku.
- Ärge jätke toodet vibratsioonile ja mehaanilise pingele, mis võib põhjustada toote mehaanilised vigastused. Toote mehaaniliste kahjustuste korral jääb toode ilma garantiita.
- Ärge kasutage toodet nähtavate kahjustuste puhul. Ärge kasutage defektne seadet.
- Ärge kasutage üle või alla soovitatava temperatuuril (vt. Kasutusjuhend), kondenseerunud niiskuse ja agressiivse keskkonna puhul.
- Ärge võtke suhu.
- Ärge kasutage toodet tööstuse, meditsiini või tootmise eesmärgil.
- Kui toote transporteerimine toimus madalal temperatuuril, enne toodet kasutamist tuleb seda soojendada soojas ruumis (+ 16-25°C) 3 tundi jooksul.
- Lülitage seade välja iga kord, kui seda ei kasutataks pikkal ajal.
- Ärge kasutage seadet sõiduki juhtimisel, juhul kui seade häirib tähelepanu, ja juhul, kui seadme väljalülitus on seadusega ettenähtud.

Funktsioonid • Ühildub arvutite või USB-pesaga sülearvutitega • Komplektis on kokkupandav statiiv • Reguleeritav kaldenurk • Reverb Control • Mikrofoni vaigistamise nupp • Kõrvaklappide pesa

Spetsifikatsioon • Mikrofoni tüüp: kondenseeruv • Membraani läbimõõt: 16 mm • Pistikud: USB • Takistus: 150 Ohm • Kaabli pikkus: 1,5 m • Sagedusreaktsioon: 20–20000 Hz • Tundlikkus: -34 dB

IMPORTIJA: Defender Technology OÜ, Betooni str 11, 11415, Tallinn, Estonia.

Tootja: Shenzhen Jinchang Trading Co., Ltd. Address: Room 1216, Harbour BLDG, Yantian Port, Yangang Area Inside, Shenyang Road South, Haishan Street, Yantian District, Shenzhen, China. Piiramatu säilivusaeg. Kasutusaeg on 2 aastat. Tootmise kuupäev: vaata pakendilt. Tootjal on õigus muuta käesolevas juhendis toodud pakendi sisu ja spetsifikatsioone. Uusim ja üksikasjalik kasutusjuhend on saadaval aadressil www.defender-global.com Tehtud Hiinas.

+ FI STREAM-PELIMIKROFONI OHJE

Vaattimustenmukaisuustodistus

Laiteen (laitteiden) toimintaan voivat vaikuttaa staattiset, sähkö- tai korkeataajuiset kentät (radiolaitteet, matkapuhelimet, mikroaaltouunit, sähköstaattiset purkaukset). Niiden esiintyessä lisää erityisyyttä häiriön aiheuttavaan laitteeseen.

Ympäristönsuojelua koskeva ohje

Siitä lähtien, kun Euroopan unionin direktiivi 2002/96/EU ja 2006/66/EU otetaan käyttöön kansallisessa lainsäädännössä, pätevät seuraavat määräykset: Sähkö- ja elektronikkalaitteita ja paristoja ei saa hävittää talousjätteen mukana. Kuluttajalla on lain mukaan velvollisuus toimittaa sähkö- ja elektronikkalaitteet niiden käyttöänsä päätyttyä niille varattuihin julkisiin keräyspisteisiin tai palauttaa ne

Tuotteen turvallisen ja tehokkaan käytön säännöt ja ehdot

Turvallisuustoimenpiteet:

- Käytä tuotetta vain käyttötarkoituksen mukaisesti.
- Älä pura. Tämä tuote ei sisällä käyttäjän korjattavissa olevia osia. Huoltoon ja viallisten tuotteen vaihtoon liittyvissä kysymyksissä ota yhteyttä myyjään tai valtuutettuun Defender-huoltoonon. Vastaanottaessa tuotetta varmista, että se on ehjä eikä sen sisällä ole vapaasti liikkuvia esineitä.
- Ei sovellu alle 3-vuotiaille lapsille. Saattaa sisältää pieniä osia.
- Vältä kosteuden joutumista tuotteen päälle ja sisälle. Älä upota tuotetta nesteisiin.
- Älä altista tuotetta tänäinlle ja iskuille, jotka voivat vaurioittaa tuotetta. Mekaaniset vauriot eivät kuulu takuun piiriin.
- Älä käytä, jos tuotteessa on näkyviä vaurioita. Älä käytä tuotetta, jos tiedät, että se on vioittunut.
- Älä käytä suositeltua matalammissa tai korkeammissa lämpötiloissa (ks. käyttöohje), kondensoituvan kosteuden muodostuessa sekä syövyttävissä ympäristöissä.
- Älä laita suuhun.
- Älä käytä tuotetta teolliseen, lääketieteelliseen tai tuotannolliseen tarkoitukseen.
- Mikäli tuotetta on kuljetettu lämpötilan ollessa nollan alapuolella, anna tuotteen lämmetä lämpimässä tilassa (+16–25 °C) 3 tunnin ajan ennen käyttöänsäottoa.
- Sammuta laite joka kerta, kun et aio käyttää sitä pitkään aikaan.
- Älä käytä laitetta ajassa autoa, mikäli laite häiritsee keskittymistä sekä tilanteissa, joissa lakki edellyttää laitteen sammuttamista.

Ominaisuudet • Soveltuu kaikkiin USB-liittimellä varustettuihin pöytä- ja kannettaviin tietokoneisiin • Taitettava kolmijalka sisältyvä toimitukseen • Säädettävä kallistuskulma • Jalkikäivännän säätö • Mykistys • Kuulokelitäntä

Tekniset tiedot • Mikrofonityyppi: kondensaattori • Kalvon halkaisija: 16 mm • Liittimet: USB • Impedanssi: 150 Ohm • Kaapelin pituus: 1,5 m • Taajuusalue: 20–20000 Hz • Herkkyys: -34 dB

Maahantuoja: Defender Technology OÜ, Betooni str 11, 11415, Tallinn, Estonia. Valmistaja: Shenzhen Jinchang Trading Co., Ltd. Address: Room 1216, Harbour BLDG, Yantian Port, Yangang Area Inside, Shenyang Road South, Haishan Street, Yantian District, Shenzhen, China.

Säilyvyysaika on rajaton. Käyttöaika — 2 vuotta. Valmistuspäivä: katso pakkauksesta. Valmistaja pidättää oikeuden tässä oppaassa kuvattujen varusteiden ja teknisten ominaisuuksien muutoksien tässä oppaassa kuvattujen varusteiden ja teknisten ominaisuuksien oikouksien. Oppaan viimeisimmän version saa ladattua osoitteesta www.defender-global.com

On tehty Kiinassa.

+ GEO თამაშის ნაკადის მიკროფონი ინსტრუქცია

შესაბამისობის დეკლარაცია

მოწყობილობის (მოწყობილობების) ფუნქციონირებაზე შეიძლება გავლენა მოახდინონ მატარებელმა, ელექტროკულმა ან მაღალსიხშირისმა ველებმა (რადიოაპარატურამ, მიწობილობამ ტელეფონებმა, მიკროტალღურმა ლემებებმა, ელექტროსტატიკურმა განმეორებამ). ასეთ შემთხვევაში გაზარდეთ მანძილი **მოწყობილობისგან, რომელიც იწვევს დაბრკოლებებს.**

ელემენტების, ელექტროკული და ელექტრონული მოწყობილობების უტილიზაცია ეს ნიშანი საჭიროლზე, საჭიონლის ელემენტებზე ან შეფუთვაზე ნიშნას იმას, რომ საჭიონლის უტილიზაცია შეუძლებელია საყოფაცხოვრებო ნარჩენებთან ერთად. ის უნდა ჩაბარდეს კომპანიას, რომელიც განასორციელებს ელემენტების, ელექტროკული და ელექტრონული მოწყობილობების შეგროვებასა და უტილიზაციას. **საჭიონლის ევექტური და უსაფრთხო გამოყენების წესები და პირობები სიფრთხილის ზომებზე:**

- გამოიყენეთ საჭიონლი მხოლოდ დანიშნულებისსამებრ.
- არ დაშალოთ. აღნიშნული ნაკეთობა არ შეიცავს ნაწილებს, რომელიც გამოგადგებთ რემონტისთვის საკუთრი ძალებით.ნაწილების შეცვლისთვის და მომსახურეობის სხვა საკითხებზე მიმართეთ ფირმა-გამყიდველს ან Defende-ის ავტორიზებულ სერვის ცენტრს. საჭიონლის მიღებისას დარწმუნდით, რომ ის დაზიანებული არ არის და მის შიგნით არაფერი ხმაურობს.
- არ არის გათვალისწინებული ბავშვებისთვის 3 წლის ასაკამდე. შეიძლება შეიცავდეს წყრილი დეტალებს.
- არ დაუშვათ სითხის მოხვედრა ნაკეთობაზე და მის შიგნით. არ ჩადეთ ნაკეთობა სითხეში.
- არ დაუშვათ ნაკეთობის ვიბრაცია და მექანიკური დატვირთვა, რომელიც გამოიწვევს საჭიონლის მექანიკურ დაზიანებას. მექანიკური დაზიანებებისას საჭიონლზე არანაირი გარანტია არ გაიცემა.
- არ გამოიყენეთ ნაკეთობა ხელუული დაზიანებების დროს. არ ჩართოთ მოწყობილობა, თუ თქვენთვის ცნობილია, რომ ის დაზიანებულია.
- არ გამოიყენოთ რეკომენდირებულ ტემპერატურაზე მაღალ ან დაბალ ტემპერატურებში (იხ. მომხმარებლის ინსტრუქცია) კონდენსირებული სინოტივისას და აგრესიულ გარემოში.
- არ ჩადეთ პირობი.
- არ გამოიყენოთ მოწყობილობა სამეწარმეო, სამედიცინო და სამრეწველო მიზნის .
- იმ შემთხვევაში, თუ საჭიონლის ტრანსპორტირება მოხდა უარყოფით ტემპერატურაში, ექსპლუატაციის წინ საჭიონელი დადეთით თბილი ოთახში (+16-25 °C) 3 საათის განმავლობაში.
- გამოიკოთ მოწყობილობა თუ არ აპირებთ მის გამოყენებას ხანგრძლივი დროის მანძილზე.
- არ გამოიყენოთ მოწყობილობა სატრანსპორტო საშუალების ტარებისას, თუ მოწყობილობა ხელს უშლის თქვენს ყურადღებობანობას და ასევე იმ შემთხვევებში,როდესაც მისი გამორთვა გათვალისწინებულია კაპონით.

მახასიათებლები • თავსებადია კომპიუტრულ არ ლაბტობებთან USB სლოტით

- დასაკვი შტატივი მოყვება • რეგულირებადი დაბრის კუთხე • Reverb კონტროლი
- მიკროფონის დადუმების დილაკი • ყურისასმენის ჯეკი

საკვიფიკაცია • მიკროფონის ტიპი: კონდენსაციი • გარისის დიამეტრი: 16 მმ • კონექტორები: USB • წინალობა: 150 ომი • კაბელის სიგრძე: 1.5 მ • სიხშირეზე რეაგირება: 20–20000 ჰვ • მგრძობილებობა: -34 დბ

მწარმოებელი: Shenzhen Jinchang Trading Co., Ltd. Address: Room 1216, Harbour BLDG, Yantian Port, Yangang Area Inside, Shenyang Road South, Haishan Street, Yantian District, Shenzhen, China.

საილვყისაიკი on რაჟონი.
კაჟტოაიკა — 2 ვოთა.
Valmistuspäivä: katso pakkauksesta.
Valmistaja pidättää oikeuden tässä oppaassa kuvattujen varusteiden ja teknisten ominaisuuksien muutoksien.
Oppaan viimeisimmän version saa ladattua osoitteesta www.defender-global.com
On tehty Kiinassa.

+ GRE ΜΙΚΡΟΦΩΝΟ ΡΟΗΣ ΠΑΙΧΝΙΔΙΟΥ ΕΓΧΕΙΡΙΔΙΟ ΧΡΗΣΗΣ

Δίλσηση συμμόρφωσης

Η λειτουργία της συσκευής (συσκευές) μπορεί να επηρεαστεί από ισχυρά στατικά, ηλεκτρικά ή ψηφιακά συχνοτήτας πεδία (ραδιοεγκαταστάσεις, κινητά τηλέφωνα, μικροκύματα, ηλεκτροστατικές εκφορτίσεις) / Εάν συμπερι, προσοχηθείτε να αυξήσετε την απόσταση από τις συσκευές που προκαλούν τη διασποδή.

Απόρριψη μπαταριών, ηλεκτρικού και ηλεκτρονικού εξοπλισμού
Αυτό το σύμβολο στο προϊόν, τις μπαταρίες ή τη συσκευασία του υποδεικνύει ότι το προϊόν δεν μπορεί να απορριφθεί μαζί με οικιακά απορρίμματα. Θα πρέπει να παραδοθεί σε μια κατάλληλη εταιρεία συλλογής και ανακύκλωσης ηλεκτρικών και ηλεκτρικών συσκευών.

Όροι και προϋποθέσεις για ασφαλή και αποδοτική χρήση του προϊόντος
Προφυλάξεις κατά τη χρήση:

- Χρησιμοποιήστε το προϊόν μόνο για τον προβλεπόμενο σκοπό.
- Μην αποσυναρμολογείτε. Αυτό το προϊόν δεν περιέχει ανταλλακτικά που δικαιούνται αυτοδύναμη επισκευή. Σχετικά με το ζήτημα της συντήρησης και της αντικατάστασης ενός αποτυχημένου αντικειμένου, εαφορίστε σε έναν αντιπρόσωπο ή εξουσιοδοτημένο κέντρο σέρβις Defender κατά τη λήψη του προϊόντος, βεβαιωθείτε ότι δεν είναι σπασμένο και ότι δεν υπάρχουν ελεύθερα κινούμενα αντικείμενα μέσα στο προϊόν.
- Μακριά από παιδιά κάτω των 3 ετών. Μπορεί να περιέχει μικρά μέρη.
- Κρατήστε ακριβά από την υγρασία. Ποτέ μην βυθίζετε το προϊόν σε υγρά.
- Μακριά από δονήσεις και μηχανικούς καταπονήσεις, οι οποίες μπορεί να προκαλέσουν μηχανική βλάβη στο προϊόν. Σε περίπτωση μηχανικής βλάβης δεν παρέχονται εγγυήσεις.
- Μην το χρησιμοποιείτε παρουσία οπτικής βλάβης. Μην το χρησιμοποιείτε όταν το προϊόν είναι προφωάνως ελαττωματικό.
- Μη χρησιμοποιείτε το προϊόν σε θερμοκρασίες κάτω και πάνω από τις συστασμένες θερμοκρασίες (δείτε το εγχειρίδιο λειτουργίας), υπό συθήςες εξάτμησης υγρασίας, καθώς και σε εχθρικό περιβάλλον.
- Μην το βάζετε στο στόμα.
- Μη χρησιμοποιείτε το προϊόν για βιομηχανικούς, ιατρικούς ή κατασκευαστικούς σκοπούς.
- Σε περίπτωση που η αποστολή του προϊόντος πραγματοποιήθηκε σε θερμοκρασίες κάτω από το μηδέν, τότε πριν από τη λειτουργία, το προϊόν πρέπει να διατηρηται σε θερμή τοποθέτηση (+ 16-25 °C ή 60-77 °F) εντός 3 ωρών.
- Απενεργοποιείτε τη συσκευή κάθε φορά, όταν δεν πρόκειται να τη χρησιμοποιήσετε για μεγάλο χρονικό διάστημα.
- Μην χρησιμοποιείτε τη συσκευή κατά την οδήγηση του οχήματος, εάν είναι στραμμένη ή προσοχή, και σε άλλες περιπτώσεις όταν ο νόμος σας υποχρεώνει να απενεργοποιήσετε τη συσκευή.
- Χαρακτηριστικά** • Συμβατό με PC-s ή φορητούς υπολογιστές με υποδοχή USB • Περιλαμβάνεται πτυσσόμενο τρίποδο • Ρυθμιζόμερη γωνία κλίση • Έλεγχος αντίχρησης • Κομπι σίγασης μικροφώνου • Σύμβα ακουστικών
- Προσδιορισμός** • Τύπος μικροφώνου: συμπίκτυση • Διάμετρος μεμβράνης: 16 mm • Συσδέτηρας: USB • Αντίσταση: 150 Ohm • Μήκος καλωδίου: 1,5 m • Απόκριψη συχνότητας: 20–20000 Hz • Ευαισθησία: -34 dB

ΕΙΣΑΓΩΓΗΣ: Defender Technology OÜ, Betooni str 11, 11415, Tallinn, Estonia.
Κατασκευαστής: Shenzhen Jinchang Trading Co., Ltd. Address: Room 1216, Harbour BLDG, Yantian Port, Yangang Area Inside, Shenyang Road South, Haishan Street, Yantian District, Shenzhen, China.
Απεριόριστη διάρκεια ζωής. Η διάρκεια ζωής είναι 2 χρόνια
Ημερομηνία κατασκευής: βλ. Στη συσκευασία
Ο κατασκευαστής διατηρεί το δικαίωμα να αλλάξει τα περιεχόμενα και τις προδιαγραφές του πακέτου που αναφέρονται σε αυτό το εγχειρίδιο. Το πιο πρόσφατο και αναλυτικό εγχειρίδιο λειτουργίας είναι διαθέσιμο στη διεύθυνση www.defender-global.com
Κατασκευασμένο στην Κίνα.

+ HR SR CNR MIKROFON ZA PRIJENOS IGARA UPOTSTVO

Deklaracija slaganja. Na funkcioniranje uređaja mogu da utiču statička, električna ili visokofrekventna polja (radio-aparatura, mobilni telefoni, električna kabela, napajanje). Ako postoji smetnje, povećite distanciju od uređaja, koji izaziva smetnje.

Utilizacija baterije, električne i elektronske opreme
Ovaj znak na robu, baterijama prema robni označava da roba ne može biti uložena zajedno sa svakodnevnom otpacima. Ova roba neophodno dostavlja u kompaniju za skupljanje i uložicu električne i elektronske opreme.

Pravila i uslove bezbednog i efikasnog korišćenja robe. Mere predostrožnosti
1. Koristite robu samo u pravu svrhu.

- Nemojte demontirati. Ova izradovina ne sadrži delova, koji podležu samostalno remontu. Za posluživanje i zamenu pokvarene izradovine obratite se u trgovinu koja kući u autorizovanj servisni centar. Primajuči robu, overite se u njenoj celovitosti a takođe u ostutstvu unutra stvari, koji se slobodno premeštaju.
- Namenjen za decu do 3 godine. Može da sadrži sitna deca.
- Ne dopuštajte da vlaga pada na izradevinu ili unutra. Ne dopuštajte izradevinu u tečnost.
- Ne podvrgavajte izradevinu vibraciji ili mehaničkom teretu, koji mogu povriati robu. Ako roba ima mehaničko oštećenje, garancije se ne izdaju.
- Ne koristite izradevinu, ako ona ima vidljivo oštećenje. Ne koristite nesumnjivo pokvarenu izradevinu.
- Ne koristite izradevinu, ako temperatura je viša ili niža od toga, što preporučeno u uputstvu za korisnika. Ne koristite izradevinu, ako postaja kondenzovana vlaga, a takođe u agresivnoj sredini.
- Ne uzimajte izradevinu u usta.
- Ne koristite izradevinu u industrijskom, medicinskom ili proizvodnom cilju.
- Ako izradovina je bila transportirana pri određnoj temperaturi, pre početka eksploatacije neophodno da roba se zagreje u toploj prostoriji (+ 16-25 °C) 3 sata.
- Ispokuvajte uređaj svaki put, kada ne planirate ga koristiti dugo vremena.
- Ne koristite izradevinu u toku vodenja prevozna sredstva, ako uređaj od ići pažnju, a takođe kada isključivanje predviđeno zakonom.

Značajke • Kompatibilno s PC-ima ili prijenosnim računalicama s USB ulomom • Uključen je sldopivni stav • Podestiv kuti nagiba • Kontrola reverba • Gumb za isključivanje mikrofona • Utičnica za slušalice • **Specifikacija** • Tip mikrofona: kondenzacijski • Promjer membrane: 16 mm • Priključak: USB • Impedancija: 150 Ohm • Dužina kabela: 1,5 m • Frekvencijski odziv: 20-20000 Hz • Osjetljivost: -34 dB
UVOZNIK: Defender Technology OÜ, Betooni str 11, 11415, Tallinn, Estonia.
PROIZVODJAČ: Shenzhen Jinchang Trading Co., Ltd. Address: Room 1216, Harbour BLDG, Yantian Port, Yangang Area Inside, Shenyang Road South, Haishan Street, Yantian District, Shenzhen, China. Neograničen rok trajanja. Životni vijek je 2 godine. Datum proizvodnje: vidli na ambalaži. Proizvođač zadržava pravo promjene sadržaja paketa i specifikacija navedenih u ovom priručniku. Najnoviji i detaljniji priručnik za upotrebu dostupan je na www.defender-global.com Proizvedeno u Kini.

+ HUN JÁTÉKFOLYAM MIKROFON I HASZNÁLATI UTASÍTÁS

Megfelelőségi nyilatkozat. Az eszköz (eszközök) működését erős statikus, elektromos vagy nagy frekvenciájú mezők (rádióberendezések, mobiltelefonok, mikróhú sálók, elektroszközök, kábelek) befolyásolhatják.

Ha előfordul probléma, növelje a távolságot az okozó eszközök felől.

Elemek, elektromos és elektronikus berendezések ártalmatlanítása
A termékben, az elemeken vagy a csomagolásban található az jelek azt jelzik, hogy a termék nem lehet háztartási hulladékkal együtt elhelyezni. A megfelelő alkalmazásokat, elektromos és elektronikus berendezéseket gyűjtő és újrafeldolgozó céghez kell szállítani.

A termék biztonságos és hatékony használatának feltételei. Használati óvintézkedések:

- A termék csak rendeltetészerűen használja.
- Ne szerelje szét. Ez a termék nem tartalmaz alkatrészeket, amelyek önálló javításra jogosultak. A meghibásodott termékek karbantartásának és szerelésének kérdésében forduljon kereskedőhöz vagy a Defender hivatalos szervizközpontjához. A termék átvételénél ellenőrizze, hogy tökéletes és nincsenek-e szabadon mozgó tárgyak a termék belsejében.
- Tartsa távol 3 év alatti gyermekektől. Apró alkatrészek tartalmazzak.
- Tartsa távol nedvesegtől. Soha ne merítse a terméket folyadékokba.
- Tartsa távol a rezgéstől és a mechanikai igénybevételtől, amely mechanikus károsodást okozhat a termékben. Mechanikai sérülés esetén nem vállalunk garanciát.
- Ne használja vizuális sérülés esetén. Ne használja, ha a termék nyilvánvalóan hibás.
- Ne használja a terméket ajánlott hőmérséklet alatti és feletti hőmérsékleten (lásd a kezelési kézikönyvet), páratartalom elvárólagtatással melett, valamint ellenséges környezetben.
- Ne tegye a szájába.
- Ne használja a terméket ipari, orvosi vagy gyártási célokra.
- Abban az esetben, ha a termék szállítása alacsonyabb hőmérsékleten történt, akkor működés előtt a terméket 3 órán belül meleg helyen (+ 16-25 °C vagy 60-77 °F) kell tartani.
- Kapcsolja ki a készüléket minden alkalommal, amikor azt nem tervezik hosszabb ideig használni.
- Ne használja a készüléket járművezetés közben, ha eltereli a figyelmét, és más esetekben, amikor a törvény kötelezi az eszközök kikapcsolására.

Jellemzők • Kompatibilis PC-ikkel vagy USB-csatlakozóval rendelkező laptopokkal • Összehajtható állványt tartalmaz • Állítható lejétszóg • Reverb Control • Mikrofon némitás gomb • Fejhallgató csatlakozó • **Leírás** • Mikrofon típusa: kondenzáló • Membrán átmérő: 16 mm • Csatlakozók: USB • Impedancia: 150 Ohm • Kábelhossz: 1,5 m • Frekvencia válasz: 20–20000 Hz • Erzékenység: -34 dB
IMPOROTR: Defender Technology OÜ, Betooni str 11, 11415, Tallinn, Estonia. Gyártó: Shenzhen Jinchang Trading Co., Ltd. Address: Room 1216, Harbour BLDG, Yantian Port, Yangang Area Inside, Shenyang Road South, Haishan Street, Yantian District, Shenzhen, China. Korlátlan éltarthatóság. Az élettartam 2 év. Gyártás dátuma: lásd a csomagolásban. A gyártó fenntartja a jogot, hogy megváltoztassa a készülékben feltüntetett csomag tartalmát és specifikációt. A legfrissebb és részletes kezelési kézikönyv -a www.defender-global.com címen érhető el. Kínában készült.

+ KAZ ОЙЫН АҒЫНЫНЫҢ МИКРОФОНЫ НҰҚСАУЛЫҚ

Сәйкестік декларациясы

Құрылғының (құрылғылардың) жұмыс істеуіне статикалық, электрлік немесе жоғары жиілікті өрістер (радиоаппаратура, ұялы телефондар, шағын толқынды пештер, электростатикалық разрядтар) әсер етуі мүмкін. Туындаған кезде, кедергі келтіретін құрылғыдан арақашықтықты арттырыңыз.

Батаря, электрлік және электронды жабдықтарды кәдеге жарату

Тауардағы, тауарға арналған батареядағы немесе қаптамадағы бұл белгі, тауарды тұрмыстық қалдықтармен бірге кәдеге жаратуға болмайтындығын білдіреді. Ол батарея, электрлік және электронды жабдықтарды жинау мен кәдеге жарату бойынша компанияларға жеткізілуі тиіс.

Pravidlá a podmienky bezpečného a účinného použitia výrobu

Тауарды қауіпсіз және тиімді қолдану тәртібі мен шарттары

Сақтық шаралары:

- Тауарды тек тікелей тағайындалуы бойынша қолданыңыз.
- Бөлшектемеңіз. Берілген бұйымда өзіндік жөндеуге жатын бөліктер жоқ. Қызмет көрсету және бұзылған бұйымды ауыстыру сұрақтары бойынша сатушы-фирмаға немесе Defender авторластырылған сервис орталығына жүгініңіз. Тауарды қабылдауда оның тұтастығына және ішінде еркін орын ауыстыратын заттардың жоқ екеніне көз жеткізіңіз.
- 3 жасқа дейінгі балаларға арналмаған. Ұсақ бөлшектер болуы мүмкін.
- Бұйымға және оның ішіне ылғалдың кіруін жібермеңіз. Бұйымды сұйықтықтарға салмаңыз.
- Тауардың механикалық зақымдалуына әкелуі мүмкін, бұйымның сілкіну және механикалық жуктелуін жібермеңіз.
- Бұйымның көрінетін зақымдалуы кезінде қолданбаңыз. Көрінеу бұзылған құрылғыны қолданбаңыз.
- Сынылатын температурадан төмен немесе жоғары температурада, конденсациялайтын ылғалдылық туындағанда, сондай-ақ агрессивка ортада қолданбаңыз (пайдаланушы нұсқауын қараңыз).
- Ауызға салуға болмайды.
- Бұйымды өнеркәсіптік, медициналық және өндірістік мақсатта қолданбаңыз.
- Егер тауардың тасымалдануы теріс температурада жүргізілсе, пайдалану алдында тауарға жылы бөлмеде (+16-25 °C) 3 сағат көлемінде жылытуға мүмкіндік беру керек.
- Ұзақ уақыт аралығында қолдану жоспарланбаған жағдайда, құрылғыны әр жолы сөндіріңіз.
- Егер құрылғы көңіліңізді алаңдататын жағдайда, көлік құралын жүргізу барысында, сондай-ақ құрылғыны сөндіру заңмен қарастырылған жағдайда қолданбаңыз.
- Мақсаты:** дыбыстық сигналды электріге түрлендіретін электрлі акустикалық аспап.
- Мүмкіндіктер** • USB ағылпасы бар көлден ДК және ноутбуктермен үйлесімді
- Жиынтықтағы жиылмалы утаған • Реттелетін еңіс бұрыс • Реверберацияны реттеу

Техникалық сипаттама • Микрофон түрі: конденсаторлы • Мембрана диаметрі: 16 мм • Ажыратулар: USB • Импеданс: 150 Ом • Кабель ұзындығы: 1.5 m • Жіліклі диапаназы: 20–20000 Hz • Сезімділік: -34 дБ

Импорттаушы: ООО «ТД Компания Дефендер» Адрес: 127055, г. Москва, ул. Сущевская, дом 27, стр. 2, помещеніе III, комната 3, офис 63.

Өндіруші: Shenzhen Jinchang Trading Co., Ltd. Address: Room 1216, Harbour BLDG, Yantian Port, Yangang Area Inside, Shenyang Road South, Haishan Street, Yantian District, Shenzhen, China.

Шектеусіз сақтау мерзімі. Пайдалану мерзімі - 2 жыл. Келпідк мерзімі - 6 ай.
Defender уәкілетті сервистік орталықтары – сілтеме бойынша қараңыз
http://kf.defender-global.com/places/buy_list/service
Өндірілген күні: қаптамадан қараңыз.
Өндіруші осы нұсқаулыққа көрсетілген пакеттің мазмұны мен сипаттамаларын өзгерту құқығын сақтайды. Соңғы және егжей-тегжейлі пайдалану жөніндегі нұсқаулық www.defender-global.com сайтында қол жетімді Қытайда жасалған.

+ PL MIKROFON DO PRZESYŁANIA STRUMIENIOWEGO INSTRUKCJA

Deklaracja zgodności

Na działanie urządzenia (urządzeń) mogą mieć wpływ silne pola statyczne, elektryczne lub pola o wysokiej częstotliwości (instalacje radiowe, telefony komórkowe, mikrofalówki, wyładowania elektrostatyczne). Wrazie wystąpienia prosimy zwiększyć odległość od urządzeń powodujących zakłócenia.

Utilizacja

Nie wyrzucać urządzenia do ogólnego domowego kosza na śmieci. Należy je oddać w specjalnym punkcie zbiórki elektrycznego I elektronicznego przeznaczanego do recyklingu. W ten sposób przyczyni się ze sprzedawcą lub odpowiedzialnym urzędem.

Uwagi dotyczące bezpiecznego i skutecznego użytkowania produktu
Ostrzeżenia:

- Używać produkt zgodnie z przeznaczeniem.
- Nie rozbiierać. Niniejszy produkt nie zawiera części, nadających się do samodzielnej naprawy. W sprawach związanych z obsługą lub wymianą uszkodzonego produktu należy się kontaktować ze sprzedawcą lub z autoryzowanym centrum serwisowym Defender. Przy odbiorze należy się upewnić, iż urządzenie jest jednolite i nie zawiera w środku swobodnie przemieszczających się przedmiotów.
- Produkt nie jest przeznaczony dla dzieci w wieku poniżej 3 lat, ponieważ może zawierać małe elementy.
- Nie dopuszczacz przedostania się wilgoci na powierzchnię i do środka produktu. Nie zanurzać w wodzie.
- Nie narażać produktu na wibracje i obciążenia mechaniczne, mogące doprowadzić do uszkodzeń mechanicznych produktu. Gwarancja na produkt nie jest udzielana przy wykryciu uszkodzeń mechanicznych.
- Nie używać produktu z widocznymi uszkodzeniami. Niedopuszczalne jest rozmyślne użycie urządzenia ewidentnie uszkodzonego.
- Nie używać w temperaturach wyższych lub niższych od zalecanych (patrz instrukcję obsługi), przy skondensowaniu się pary wodnej oraz w środowisku agresywnym.
- Nie brać do ust.
- Nie używać produktu do celów przemysłowych, medycznych lub produkcyjnych.
- Jeżeli produkt był transportowany przy temperaturze ujemnej, przed rozpoczęciem eksploatacji należy pozwolić urządzeniu ogrzać się w ciepłym pomieszczeniu (+16–25°C) w ciągu 3 godzin.
- Wyłączyć urządzenie za każdym razem, gdy planowana jest dłuższa przerwa w korzystaniu.
- Nie używać urządzenia podczas prowadzenia pojazdu w przypadku, gdy urządzenie rozprasza uwagę, oraz w przypadkach, gdy obowiązek wyłączenia urządzenia jest określony przez prawo.
- Kompatybilny z dowolnym komputerem PC i laptopem z gniazdem USB
- W zestawie składany statyw • Regulowany kął nachylenia • Kontrola pogłosu • Przycisk wyłączenia mikrofonu • Gniazdo do słuchawek
- Specyfikacji** • Typ mikrofonu: kondensacyjny • Średnica membrany: 16 mm • Złącza: USB • Impedancja: 150 Ohm • Długość kabla: 1.5 m • Zakres częstotliwości: 20–20000 Hz • Czuość: -34 дБ

Importer : Defender Technology OÜ, Betooni str 11, 11415, Tallinn, Estonia.

Producent : Shenzhen Jinchang Trading Co., Ltd. Address: Room 1216, Harbour BLDG, Yantian Port, Yangang Area Inside, Shenyang Road South, Haishan Street, Yantian District, Shenzhen, China.

Nieograniczony okres ważności. Żywotność - 2 lata. Data produkcji: patrz opakowanie. Producent zastrzega sobie prawo do zmiany konfiguracji i parametrów technicznych określonych w niniejszej instrukcji. Najnowsza i pełna wersja instrukcji jest dostępna na stronie internetowej www.defender-global.com
Wyprodukowano w Chinach.

RO MICROFON PENTRU STREAMING INSTRUCȚIUNILE

Declarație de concordanță

Asupra funcționării aparatului (aparatelor) pot să influențeze câmpurile statice, electrice și cele de frecvență înaltă (aparatură radio, telefoanele celulare, cuptoarele cu microunde, descărcările de curent electric static). În cazul apariției acestora măriți distanța de la aparatul, care cauzează aceste brierii.

Instrucțiuni pentru protecția mediului înconjurător

Din momentul aplicării directivelor europene 2002/96/UE în dreptul național sunt valabile următoarele: Aparatele electrice și electronice nu pot fi salubritate cu gunoii menajeri.

Consumatorul este obligat conform legii să predea aparatele electrice și electronice la sfârșitul duratei de utilizare la locurile de colectare publice sau înapoi de unde au fost cumpărate. Detaliile sunt reglementate de către legislația țării respective. Simbolul de pe produs, în instrucțiunile de utilizare sau pe ambajaî indică aceste reglementări. Prin recidarea, revalorificarea materialelor sau alte forme de valorificare a aparatelor scoase din uz aduceți o contribuție importantă la protecția mediului nostru înconjurător.

Regulile și condițiile de siguranță și folosire eficientă a produsului

Măsurile de precauție:

- Produsul a se folosi numai cu scopul destinației directe.
- Nu demontați. Acest articol nu conține piese, care pot fi reparate separat. În ceea ce privește deservirea tehnică și schimbarea articolului defect adrsați-vă la vânzătorul autorizat sau la centrul autoriz de deservire tehnică Defender. La primirea produsului convingeți-vă că dânsul este integral și nu există în interiorul dânsului obiecte care se deplasează liber.
- Nu este destinat copiilor sub 3 ani. Poate conține piese mici.
- Nu admiteți accesul umidității pe suprafața articolului sau în interiorul dânsului.
- Nu scufundați articolul în substanțe lichide.
- Nu supuneți articolul sub influența vibrațiilor și a sarcinilor mecanice, care sunt capabile să aducă la deteriorarea mecanică a produsului. În cazul existenței deteriorărilor mecanice, produsului nu se acordă nici un fel de garanții.
- Nu folosiți articolul în cazul prezenței deteriorărilor vizibile. Nu folosiți intenționat aparatul știind despre faptul că este deteriorat.
- A nu se folosi la temperaturi mai reduse sau mai înalte de cele recomandate(vezi manualul de utilizare), în cazul apariției umezelii condensate, și de asemenea în medii agresive.
- A nu se introduce în gură.
- A nu se folosi articolul în scopuri industriale, medicinale sau de producție.
- În cazul, în care transportarea produsului a fost efectuată la temperaturi negative, înainte de a începe exploatarea trebuie trebuie acordată posibilitatea produsului de a se încălzi la temperatura încăperii (+16–25°C) îndealungul a 3 ore.
- Deconectați aparatul de fiecare dată, când nu planificați să îl folosiți o perioadă mai îndelungată de timp.
- Nu folosiți aparatul în timpul conducerii mijlocului de transport, în cazul în care, aparatul distrage atenția, și de asemenea în acele cazuri, când deconectarea aparatului este prevăzută de legislație.

Particularitățile • Compatibil cu orice PC și laptop cu conector USB • Trepid pliaibil incluz • Unghi de înclinare reglabi • Controlul reverberării • Butonul de deconectare a microfonului • Mufa căști
Specificațiile tehnice • Tipul microfonului: Condensator • Diametrul al membranei: 16 mm • Conectoarea: USB • Impedanță: 150 Ohm • Lungimea cablului: 1.5 m • Diapazon de frecvențe: 20–20000 Hz • Sensibilitate: -34 dB

Importator: Defender Technology OÜ, Betooni str 11, 11415, Tallinn, Estonia.
Producător: Shenzhen Jinchang Trading Co., Ltd. Address: Room 1216, Harbour BLDG, Yantian Port, Yangang Area Inside, Shenyang Road South, Haishan Street, Yantian District, Shenzhen, China.
Termenul de valabilitate nu este limitat. Durata de viață — 2 ani.
Data fabricației: vezi pe ambalaj.
Producătorul își rezervă dreptul de a modifica configurația și caracteristicile tehnice specificate în acest manual. Cea mai recentă și recentă versiune a manualului este disponibilă pe www.defender-global.com
Produs în China.

RU ИГРОВОЙ СТРИМ МИКРОФОН ИНСТРУКЦИЯ

Декларация соответствия

На функционирование устройства (устройств) могут повлиять статические, электрические или высокочастотные поля (радиоаппаратура, мобильные телефоны, микроволновые печи, электростатические разряды). В случае возникновения увеличьте расстояние от устройства, вызывающего помехи.

Утилизация батареек, электрического и электронного оборудования
Этот знак на товаре, батарейках к товару или на упаковке означает, что товар не может быть утилизирован вместе с бытовыми отходами. Он должен быть доставлен в компанию по сбору и утилизации батареек, электрического и электронное оборудование.

Правила и условия безопасного и эффективного использования товара

Меры предосторожности:

- Использовать товар только по прямому назначению.
- Не разбирать. Данное изделие не содержит частей, подлежащих самостоятельному ремонту. По вопросам обслуживания и замены неисправного изделия обращайтесь к фирме-продавцу или в авторизованный сервисный центр Defender. При приеме товара убедитесь в его целостности и отсутствии внутри свободно перемещающихся предметов.
- Не предназначено для детей до 3-х лет. Может содержать мелкие детали.
- Не допускать попадания влаги на изделие и внутрь его. Не опускать изделие в жидкости.
- Не подвергать изделие вибрациям и механическим нагрузкам, способным привести к механическим повреждениям товара. В случае наличия механических повреждений никаких гарантий на товар не дается.
- Не использовать при видимых повреждениях изделия. Не пользоваться заведомо неисправным устройвом.
- Не использовать при температурах ниже или выше рекомендуемых (см. инструкцию пользователя), при возникновении конденсируемой влажности, а также в агрессивной среде.
- Не брать в рот.
- Не использовать изделие в промышленных, медицинских или производственных целях.
- В случае, если транспортировка товара осуществлялась при отрицательных температурах, перед началом эксплуатации нужно дать товару согреться в теплом помещении (+16-25 °C) в течение 3 часов.
- Выключать устройство каждый раз, когда не планируется использовать его в течение длительного периода времени.
- Не использовать устройство при вождении транспортного средства в случае, если устройство отвлекает внимание, а также в тех случаях, когда отключение устройства предусмотрено законом.

Назначение: электроакустический прибор, преобразующий звуковой сигнал в электрический.

Особенности • Совместим с любыми ПК и ноутбуками с разъемом USB • Складная тренога в комплекте • Регулируемый угол наклона • Регулировка реверберации • Кнопка выключения микрофона • Разъем для наушников

Характеристики • Тип микрофона: конденсаторный • Диаметр мембраны: 16 мм

- Разъемы: USB • Импеданс: 150 Ом • Длина кабеля: 1.5 м • Частотный диапазон: 20–20000 Гц
- Чувствительность: -34 дБ

Импортер в РФ: ООО «ТД Компания Дефендер» Адрес: 127055, г. Москва, ул. Суцевская, дом 27, стр. 2, помещение III, комната 3, офис 63.
Изготовитель: Шенжень Джинчанг Трейдинг Ко., ЛТД. Адрес: Рум 1216, Харбор БЛДГ, ЯнтIAN Порт, Янганг Эреа Инсайд, Шениян Родд Сауф, Хайшан Стрит, ЯнтIAN ДИСтрИкт, Шенжень, Китай.
Срок годности не ограничен. Срок службы — 2 года.
Гарантийный срок - 6 месяцев.
Список авторизованных сервисных центров доступен на сайте Defender:
http://defender.ru/support/services/

Дата производства: см. на упаковке.
Производитель оставляет за собой право изменения комплектации и технических характеристик, указанных в этой инструкции.

Последняя и полная версия инструкции доступна на сайте www.defender-global.com
Сделано в Китае.

SLV MIKROFON ZA IGRANJE TOKOV I NAVODILA ZA UPORABO

Izjava o skladnosti. Na delovanje naprave (naprav) lahko vplivajo močna statična, električna ali visokofrekvenčna polja (radijske napeljave, mobilni telefoni, mikrolvalovne peči, elektrostatčni razelektritve) / Če se zgodi, poskusite povečati oddaljenost od naprav, ki povzročajo vmesnik.

Odrstiranje baterij, električne in elektronske opreme

Na znak na izdelku, njegovih baterijah ali embalaži pomeni, da izdelka ni mogoče odvreči skupaj z gospodinjjskimi odpadki. Dostaviti ga je treba ustreznemu podjetju za zbiranje in recikliranje električnih in elektronskih naprav.

Pogoji varne in učinkovite uporabe izdelka. Predvidnostni ukrepi:

- Izdelek uporabljajte samo za predvideni namen.
- Ne razstavljajte. Ta izdelek ne vsebuje delov, ki so upravičeni do samozadostnega popravila. Glede vprašanja vzdrževanja in zamenjave okvajenega izdelka se obrnite na prodajalca ali pooblaščeni servisni center družbe Defender. Med prejemkom izdelka se prepričajte, da je neprekinjen in da v njem ni prosto premikajočih se predmetov.
- Hranite ločeno od otrok, mlajših od 3 let. Lahko vsebuje majhne dele.
- Hranite ločeno od vlage. Izdelka nikoli ne potaplajte v tekočino.
- Pažite, da ni vibracij in mehanskih napetosti, ki lahko povzročijo mehanske poškodbe izdelka. V primeru mehanskih poškodb garancija ni dana.
- Ne uporabljajte v primeru vidnih poškodb. Ne uporabljajte, če je izdelek očitno pokvarjen.
- Izdelka ne uporabljajte pri temperaturah pod in nad priporočenimi temperaturami (glejte navodila za uporabo), v pogojih izhlapevanja vlage in v sovražnem okolju.
- Ne dajajte v usta.
- Izdelka ne uporabljajte v industrijske, medicinske ali proizvodne namene.
- Če je bila pošilka izdelka opravnjena pri temperaturah pod ničlo, je treba izdelek pred uporabo v treh urah hraniti na toplem (+ 16-25 °C al 60-77 °F).
- Napravo izklopite vsakič, ko je ne nameravate uporabljati dlje časa.
- Naprave ne uporabljajte med vožnjo vozila, če je nani preusmerjena pozornost, in v drugih primerih, ko vas zakon obvezuje, da napravo izklopite.

Lastnosti • Združljiv z osebnimi računalniki ali prenosniki z režo USB • Priložen je zložljivi stativ • Nastavljiv kot naklona• Reverb Control • Gumb za izklop mikrofona • Priključek za slušalke • **Specifikacija** • Tip mikrofona: kondenzacijski • Prermer membrane: 16 mm • Priključki: USB • Impedanca: 150 Ohm • Dolžina kabla: 1,5 m • Frekvenčni odziv: 20–20000 Hz • občutljivost: -34 dB
UKVZNAK Defender Technology OÜ, Betooni str 11, 11415, Tallinn, Estonia.
Proizvajalec: Shenzhen Jinchang Trading Co., Ltd. Address: Room 1216, Harbour BLDG, Yantian Port, Yangang Area Inside, Shenyang Road South, Haishan Street, Yantian District, Shenzhen, China.
Neomejen rok uporabnosti. Življenjska doba je 2 leti. Datum izdelave: glej na embalaži. Proizvajalec si pridržuje pravico do spremembe vsebine embalaže in specifikacij, navedenih v tem priročniku. Najnovejši in podrobnejši priročnik za uporabo je na voljo na www.defender-global.com
Izdelano na Kitajskem.

SVK HERNÝ STREAMING MIKROFÓN I INŠTRUKCIE

Vyhlasenie o zhode. Na fungovanie prístroja môžu vplyvať statické, elektrické alebo vysokofrekvenčné polia (rádio aparátura, mobilné telefóny, mikrovlnné rúry, elektrostatický výboj). V prípade vyskytnutia interferencie vzdialte prístroj od prístroja, ktorý vyvoláva poruchu.
Not om miljöskydd

Utilizovane batérie, elektrických a elektronických prístrojov

Tento znak na výrobku, batériách pred výrobok alebo na balení označuje že sa výrobok nemôže utillizovať spolu s domácim odpadom. Tento musí byť odovzdaný v podniku, ktorý za zaoberá zberom a utillizovaním batérií, elektrických a elektronických prístrojov.

Pravidla a podmienky bezpečného a účinného použitia výrobku. Bezpečnostní opatření:

- Výrobok používať výlučne podľa účelu.
- Nerobozberajte. Tento výrobok neobsahuje časti, ktoré si môžete sami opraviť. V súvislosti s opravovaním a výmenou nefunkčného výrobku obráťte sa na firmu-predajcu alebo na oprávnené servisné centrum Defender. Pri preberaní výrobku zistíte jeho ucelenosť a neprotimnosť voľne posťavách časti v riom. 3. Nie je určené pre deti do 3 rokov. Môže obsahovať drobné časti.
- Nedovoľit aby vľhokst' vnikla do výrobku. Nenechávajte výrobok v tektutine.
- Nevyložit' výrobok vibračiam a mechanickým záťažiam, ktoré by mohli vyvolat' mechanické poškodenia výrobku. V prípade existencie mechanických poškodení pre výrobok nie sú žiadne záruky.
- Nepoužívajte ak výrobok má zjavné poškodenia. Nepoužívajte výrobok ak je jasné že je pokazený.
- Nepoužívajte pri teplotách nižších alebo vyšších od uvedených (viď Návod na použitie), v prípade vytvárania kondenzovanej vľhoksti, ani v agresívnom prostredí. 8. Nekláď do úst. 9. Nepoužívajte výrobok pre priemyselné, zdravotnícke alebo výrobne účely. (+16-25 °D v tvani 3 hodiny.
- Výrobok treba vypnúť v prípade keď sa nebude používať dlhší čas.
- Nepoužívajte výrobok počas jazdy motorovým vozidlom a v pripadoch keď to priťahuje pozornosť vodičov, tiež v pripadoch keď je vyubranie výrobku určené podľa zákona.

Osobitosti • Kompatibilný s alymkol'vek počítačom a notebookom s konektorom USB • Skladací statív sú zahrnuté v balení • Nastaviteľný uhol sklonu • Nastavenie reverbu • Tlačidlo na vypnutie mikrofónu • Konektor pre skladňací • **Techické charakteristiky** • Typ mikrofóna: kapacitný • Diametr membrány: 16 mm • Spojky: USB • Impedancia: 150 Ohm • Dĺžka kabla: 1,5 m • Frekvencný rozsah: 20–20000 Hz • Citlivosť: -34 dB

Dovozca: Defender Technology OÜ, Betooni str 11, 11415, Tallinn, Estonia.
Výrobca: Shenzhen Jinchang Trading Co., Ltd. Address: Room 1216, Harbour BLDG, Yantian Port, Yangang Area Inside, Shenyang Road South, Haishan Street, Yantian District, Shenzhen, China.

Čas použiteľnosti je neobmedzený.
Životnosť — 2 roky.
Datum výroby: viď na obale.
Výrobca si vyhradzuje právo zmenit' konfiguráciu a technické vlastnosti uvedené v tomto pokyne.
Najnovšia a plná verzia pokynov je k dispozíci na webovej stránke www.defender-global.com
Vyrobeno v Číne.

SWE SPELSTRÖM MIKROFON BRUKSANVISNING

Försäkran om överensstämmelse

Anordningens funktion kan påverkas av statiska, elektriska eller högfrekventa fält (radioutrustning, mobiltelefoner, mikroväggar, elektrostatiska laddningar). Om störningar uppstår, öka avståndet från anordningen som orsakar störningar.

Not om miljöskydd

Efter implementeringen av EU direktiv 2002/96/EU i den nationella lagstiftningen, gäller följande: Elektriska och elektroniska apparater får inte avyttras med hushållsavfall.

Konsumenter är skyldiga att återlämna elektriska och elektroniska apparater vid slutet av dess livslängd till, för detta ändamål, offentliga uppsamlingsplatser. Detaljer för detta definieras via den nationella lagstiftningen i respektive land. Denna symbol på produkten, instruktionsmanualen eller på förpackningen indikerar att produkten innefattas av denna bestämmelse.
Genom återvinning och återanvändning av material bidrar du till att skydda miljön och din omgivning.

Regler och villkor för säker och effektiv användning av produkten

Säkerhetsåtgärder:

- Använd produkten enbart för avsett ändamål.
- Ta inte isär produkten. Den innehåller inga delar, som man själv kan reparera. För underhåll och utbyte av en defekt produkt kontakta vänligen företaget-återförsäljaren eller ett auktoriserat Defenders servicecenter. När du tar emot produkten, kontrollera dess integritet och attdet inte finns fritt rörliga objekt inuti.
- Produkten är ej lämplig för barn under 3 år. Den kan innehålla små delar.
- Låt ingen fukt komma på och in i produkten. Sänk inte ner produkten i vätskor.
- Utsätt inte produkten för vibrationer och mekaniska påfrestningar som kan leda till mekaniska skador på produkten. Ingen garanti ges för produkter som fått mekaniska skador.
- Använd inte produkten om den har synliga skador. Använd inte en uppenbart defekt produkt.
- Använd inte produkten vid temperaturer under eller över de rekommenderade värdena (se användarhandboken), vid kondenserad fukt och i aggressiva miljöer.
- Ta inte i munnen.
- Använd inte produkten i industriella och medicinska ändamål.
- Om produkten har transporterats vid låga temperaturer, låt den värmas upp i ett varmt rum (+ 16-25 °C) under 3 timmar.
- Stäng av anordningen varje gång, om du inte tänker använda den under en lång tid.
- Använd inte anordningen medan du kör, om anordningen är störande, liksom i de fall då anordningen ska stängas av enligt lagen.

Särdrag • Kompatibel med alla datorer och bärbara datorer med USB-uttag • Fällbart stativ ingår • Justerbar lutningsvinkel • Efterklang kontroll • Mikrofonns mute-knapp

Tekniska egenskaper • Mikrofontyp: kondensator • Diameter på ett membran: 16 mm

- hane jack: USB • Resistans: 150 Ohm • Kabellängd: 1.5 m • Bandbredd: 20–20000 Hz

- Känslighet: -34 dB

Importör: Defender Technology OÜ, Betooni str 11, 11415, Tallinn, Estonia.
Tillverkare: Shenzhen Jinchang Trading Co., Ltd. Address: Room 1216, Harbour BLDG, Yantian Port, Yangang Area Inside, Shenyang Road South, Haishan Street, Yantian District, Shenzhen, China.
Obeogränsad hållbarhet.
Livstid — 2 år.
Tillverkningsdatum: se förpackningen
Tillverkaren förbehåller sig rätten att ändra uppsättningen och tekniska specifikationerna som anges i denna bruksanvisning. Den senaste och fullständiga versionen av bruksanvisningen finns på www.defender-global.com
Tillverkad i Kina.

UKR ІГРОВОЙ СТРИМ-МІКРОФОН ІНСТРУКЦІЯ

Декларація відповідності

На функціонування пристрою (пристроїв) можуть впливати статичні, електричні або високочастотні поля (радіоапаратура, мобільні телефони, мікрохвильові печі, електростатичні розряди, тощо). У випадку виникнення такого впливу збільште відстань від його джерела.

Утилізація батарейок, електричного і електронного устаткування

Ця позначка на виробі, батарейках до виробу або упаковці позначає, що виріб не можна утилізувати з побутовими відходами. Він повинен бути доставлений в місце по збору та утилізації батарейок, електричного та електронного устаткування.

Правила та умови безпечного та ефективного використання товару

Запобіжні засоби:

- Використовувати товар тільки за прямим призначенням
- Не розбирати. Даний пристрій не містить частин, що підлягають самостійному ремонту. Щодо обслуговування та заміни несправного виробу звертайтеся до фірми-продавця або в авторизований сервісний центр Defender. Під час приймання товару впевніться в його цілісності та відсутності всередині предметів, що вільно переміщуються
- Не передбачений для дітей віком до 3-х років. Може містити дрібні деталі
- Заобігайте попадання вологи на виріб або всередину виробу. Не занурюйте виріб в рідину
- Заобігайте впливу на виріб вібрації та механічних навантажень, що можуть привести до ушкодження виробу. Гарантія не надається на виріб, що має механічні пошкодження.
- Не користуйтеся виробом, якщо він пошкоджений.
- Не використовувати при температурі вище або нижче тої, що рекомендується в інструкції користувача, при виникненні конденсованої вологи, а також в агресивному середовищі
- Не брати до рота
- Не використовувати виріб за промисловим, медичним або виробничим призначенням
- Якщо виріб транспортувався при температурі нижче 0 °C, то перед початком експлуатації потрібно витримати виріб при температурі не нижче +16 °C протягом 3-х годин.
- Вимикайте пристрій кожного разу, якщо планується не використовувати його протягом довготривалого періоду
- Не використовуйте пристрій під час управління транспортним засобом, якщо це відволікає увагу, а також у випадках, коли відключення пристрою передбачене законодавством.

Призначення: електроакустичний прилад, що перетворює звуковий сигнал на електричний.

Особливості • Сумісний з будь-якими ПК та ноутбуками з роз'ємом USB • Складна тренога в комплекті • Регульований кут нахилу • Регулювання реверберації • Кнопка вимкнення мікрофону • Роз'єм для навушників

Технічні характеристики • Тип мікрофону: конденсаторний • Диаметр мембрани: 16 мм

- Роз'ємми: USB • Імпеданс: 150 Ом • Довжина кабелю: 1.5 м • Частотний діапазон: 20–20000 Гц • Чутильність: -34 дБ

Импортер в Україні: ТОВ «Виробниче Підприємство "Промислові Системи"», адреса: м. Київ, вул. Кирилівська, 40 літера А.
Виробник: Шенжень Джінчанг Трейдинг Ко., ЛТД. Адреса: Рум 1216, Харбор БЛДГ, ЯнтIAN Порт, Янганг ереа інсайд, Шениян Родд Сауф, Хайшан СтрІт, ЯнтIAN ДІСтрІкт, Шенжень, Китай.
Термін придатності не обмежений. Термін служби - 2 роки.
Гарантийний період - 6 місяців.
Перелік авторизованих сервісних центрів дивіться на сайті Defender:
http://ua.defender-global.com/places/buy_list/service

Дата виробництва: див. на упаковці.
Виробник залишає за собою право зміни комплектації і технічних характеристик, зазначених в цій інструкції. Остання та повна версія інструкції доступна на сайті www.defender-global.com
Зроблено в Китаї.

UZB O'YIN OQIMI MIKROFONI YO'RIQNOMA

Muvofiqlik deklaratsiyasi

Qurilma (qurilmalar) ishlashiga statik, elektrik yoki yuqorichastotali maydon (radioapparatura, mobil telefonlar, mikroTo'lqinli pechlar, elektrostatik razryadlar) ta'sir etishi mumkin. Shovqinlar yuzaga kelganda buni yuzaga keltiruvchi qurilmadan masofani kattalashtiring.

Batareyka, elektrik va elektron uskunalarni utilizatsiya qilish

Mahsulotdagi, mahsulot ichida bo'lgan batareykadagi yoki qadoqdagi ushbu belgi mahsulot maishiy chiqindilar bilan birgalikda utilizatsiya qilinmasligini bildiradi. U batareyka, elektr va elektron uskunalarni yig'ish va utilizatsiyasi bilan shug'ullanuvchi kompaniyaga yetkazilishi lozim

Oldini olish choralari:

- Mahsulotni o'zini maqsadida ishlatsilin
- Qismlarga bo'linmasin. Mazkur buyum mustaqil ta'mirlanishi mumkin bo'lgan qismlarga ega emas. Xizmat ko'rsatish va nosoz buyumni almashtirish masalasida firma-sotuvchi yoki Defender xizmat ko'rsatish markaziga murojaat etilsin. Mahsulotni qabul qilishda uning butunligi va ichida erkin harakatlanadigan buyumlar yo'qligiga ishonch hosil qiling.
- 3 yoshgacha bo'lgan bolalarga mo'ljallanmagan. Mayda buyumlarga ega bo'lishi mumkin.
- Buyumga va uning ichiga namlikni kirishiga yo'l qo'ylmasin. Suyuqlik ichiga buyum tushirilmasin
- Buyumni mexanik shikastlanishga olib keladigan vibratsiya va mexanik zo'riqlashlarga yo'l qo'ylmasin. Mexanik shikastlanishlar yuzaga kelganda mahsulotga hech qanday kafolat berilmaydi
- Buyumda ko'rinuvchi shikastlanishlar yuzaga kelganda ishltilmasin. Oldindan ma'lum bo'lgan nosoz qurilmadan foydalanilmasin.
- Kondensatsiyalangan namlik, xamda salbiy muhit yuzaga kelganda tavsiya etilgan haroratdan past yoki yuqori darajada ishltilmasin.
- Og'iz bo'shlig'iga olinmasin.
- Buyumni sanoat, tibbiyot yoki ishlab chiqarish maqsadida ishltilmasin.
- Agar mahsulotni tashilishi manfiy haroratda olib borilgan bo'lsa, u holda mahsulotni ishlatishdan avval uni iliq binoda (+16-25 °C) 3 soat davomida isitish kerak.
- Qurilmani ancha vaqtga ishltilmasligi rejalashtirilayotganda, uni o'chirib qo'yish lozim.
- Agar qurilma transport vositasini boshqarishda diqqatni chalg'itsa, xamda qonunchilik tomonidan o'chirish ko'zda tutilgan bo'lsa undan foydalanilmasin.

Xususiyatlari • USB-uyali kompyuter yoki notebooklar bilan mos keladi • Katlanadigan shtatki kiritilgan • Nishab burchagi sozlanishi • Reverb nazorati • Mikrofonni o'chirish tugmasi

• Eshitish vositasi ulagichi

Texnik xususiyatlari • Mikrofon turi: zichlash • Membrananing diametri: 16 mm • Ulagichlar:

USB • Empedans: 150 Ohm • Bolal uzunligi: 1,5 m • Chastotaga javob: 20-20000 Hz

• Ta'sirchanlik: -34 dB

Ishlab chiqaruvchi: Shenzhen Jinchang Trading Co., Ltd. Address: Room 1216, Harbour BLDG, Yantian Port, Yangang Area Inside, Shenyang Road South, Haishan Street, Yantian District, Shenzhen, China.
Cheksiz saqlash muddati. Xizmat muddati 2 yil. Kafolat muddati - 6 oy.
Ishlab chiqarish sanasi: qadoq quddiga qaralisan.
Ishlab chiqaruvchi ushbu qo'llanmada ko'rsatilgan paket tarkibini va texnik xususiyatlarini o'zgartirish huquqiga ega. Eng so'nggi va batafsil qo'llanma bilan www.defender-global.com saytida tanishishingiz mumkin
Xitoyda ishlab chiqarilgan.